

**LEM M/F U18 / U21 31.01.2015 Schmalkalden Männer U18-46**

Kämpfer: 3

**Kämpfer**

Nr	Name	Verein	1	2	3	Siege	Pkt	Platz
1	UNDEUTSCH Nick	TSV 1880 Gera-Zwötzen		10		1	10	2
2	PABST Roy	PSV Erfurt				0	0	3
3	ENGEL Sebastian	Budokan Sonneberg	10	10		2	20	1

**Kämpfe**

Kampf	Weiß	Blau	Ergebnis	Zeit
1	UNDEUTSCH Nick	PABST Roy	10 - 0	0:25
2	UNDEUTSCH Nick	ENGEL Sebastian	0 - 10	0:37
3	PABST Roy	ENGEL Sebastian	0 - 10	0:12

**Ergebnisse**

Platz	Name
1	ENGEL Sebastian, Budokan Sonneberg
2	UNDEUTSCH Nick, TSV 1880 Gera-Zwötzen
3	PABST Roy, PSV Erfurt

# LEM M/F U18 / U21 31.01.2015 Schmalkalden Männer U18-50

Kämpfer: 5

## Kämpfer

Nr	Name	Verein	1	2	3	4	5	Siege	Pkt	Platz
1	MUCHINA Julius	Judo Club Jena		10		10	5	3	25	2
2	ROMISCH Tim	PSV Schmölln						0	0	5
3	HIRSCH Arne	FSV 1950 Gotha	7	10		10	10	4	37	1
4	MERTENS Julien	Erfurter Judo-Club		10			10	2	20	3
5	PRAUSE Veit	SC Medizin Erfurt		10				1	10	3

## Kämpfe

Kampf	Weiß	Blau	Ergebnis	Zeit
1	MERTENS Julien	4 5 PRAUSE Veit	10 - 0	0:31
2	MUCHINA Julius	1 2 ROMISCH Tim	10 - 0	2:11
3	HIRSCH Arne	3 4 MERTENS Julien	10 - 0	5:42
4	MUCHINA Julius	1 5 PRAUSE Veit	5 - 0	4:00
5	ROMISCH Tim	2 3 HIRSCH Arne	0 - 10	0:58
6	MUCHINA Julius	1 4 MERTENS Julien	10 - 0	0:13
7	HIRSCH Arne	3 5 PRAUSE Veit	10 - 0	2:02
8	ROMISCH Tim	2 4 MERTENS Julien	0 - 10	0:59
9	MUCHINA Julius	1 3 HIRSCH Arne	0 - 7	4:00
10	ROMISCH Tim	2 5 PRAUSE Veit	0 - 10	2:16

## Ergebnisse

Platz	Name
1	HIRSCH Arne, FSV 1950 Gotha
2	MUCHINA Julius, Judo Club Jena
3	MERTENS Julien, Erfurter Judo-Club
3	PRAUSE Veit, SC Medizin Erfurt
5	ROMISCH Tim, PSV Schmölln

# LEM M/F U18 / U21 31.01.2015 Schmalkalden Männer U18-55

Kämpfer: 8

## Kämpfer A

Nr	Name	Verein	1	2	3	4	Siege	Pkt	Platz
1	YENICE Yasin	JSC Stotternheim		10	10		2	20	2
2	SCHWARZ Jonas	SV Schwarza			10		1	10	3
3	KÄSTNER Felix	PSV Erfurt					0	0	4
4	GILLER Vincent	SV Schwarza	1	10	10		3	21	1

## Kampf A

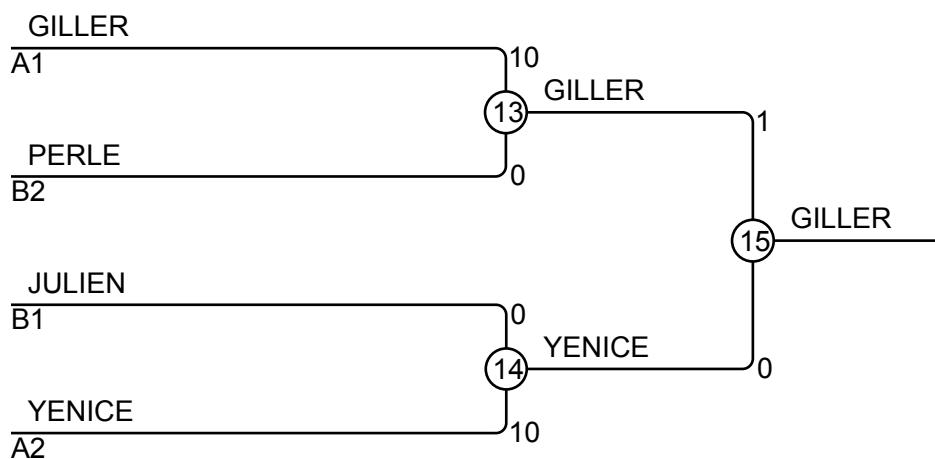
Kampf	Weiß	Blau	Ergebnis	Zeit
1	YENICE Yasin	SCHWARZ Jonas	10 - 0	1:32
3	KÄSTNER Felix	GILLER Vincent	0 - 10	0:55
5	YENICE Yasin	KÄSTNER Felix	10 - 0	3:32
7	SCHWARZ Jonas	GILLER Vincent	0 - 10	1:13
9	YENICE Yasin	GILLER Vincent	0 - 1	4:00
11	SCHWARZ Jonas	KÄSTNER Felix	10 - 0	1:23

## Kämpfer B

Nr	Name	Verein	5	6	7	8	Siege	Pkt	Platz
5	NEUMANN Jonas	SV Schwarza			10		1	10	3
6	JULIEN Jung	JSV Auma	10		10	10	3	30	1
7	SCHOTTMANN Martin	FSV 1950 Gotha					0	0	4
8	PERLE Oliver	SC Medizin Erfurt	10		10		2	20	2

## Kampf B

Kampf	Weiß	Blau	Ergebnis	Zeit
2	NEUMANN Jonas	JULIEN Jung	0 - 10	1:16
4	SCHOTTMANN Martin	PERLE Oliver	0 - 10	0:40
6	NEUMANN Jonas	SCHOTTMANN Martin	10 - 0	0:58
8	JULIEN Jung	PERLE Oliver	10 - 0	0:09
10	NEUMANN Jonas	PERLE Oliver	0 - 10	1:58
12	JULIEN Jung	SCHOTTMANN Martin	10 - 0	0:06

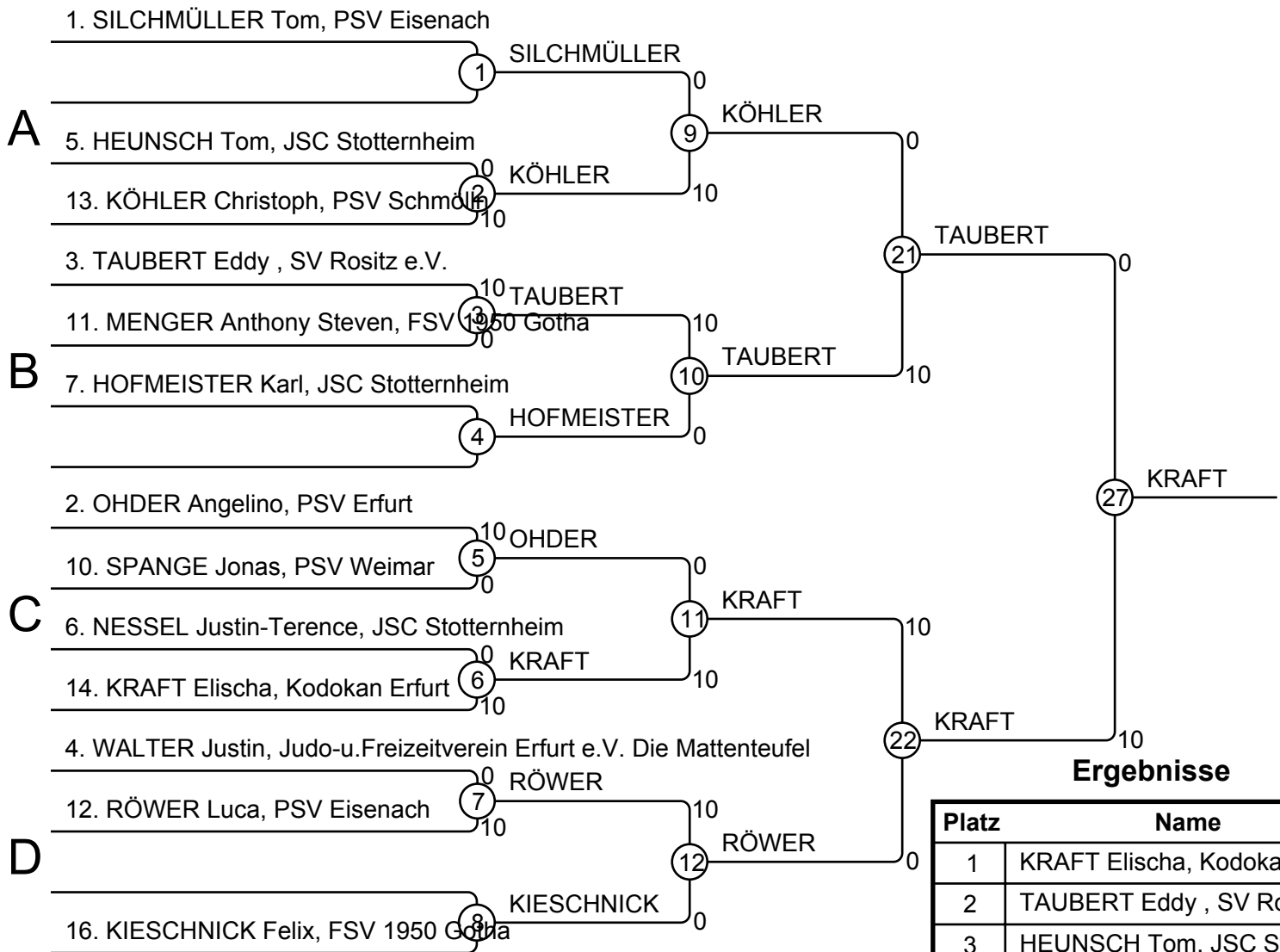


## Ergebnisse

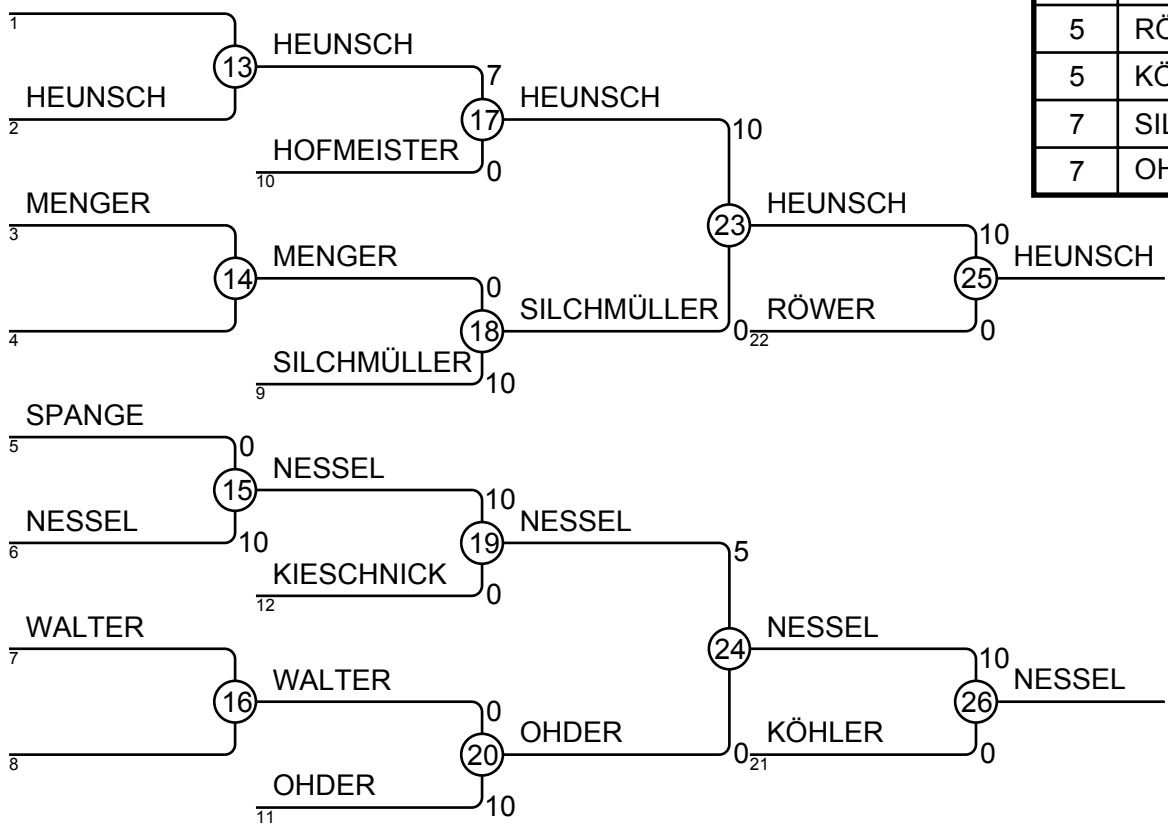
Platz	Name
1	GILLER Vincent, SV Schwarza
2	YENICE Yasin, JSC Stotternheim
3	PERLE Oliver, SC Medizin Erfurt
3	JULIEN Jung, JSV Auma

# LEM M/F U18 / U21 31.01.2015 Schmalkalden Männer U18-60

Kämpfer: 13

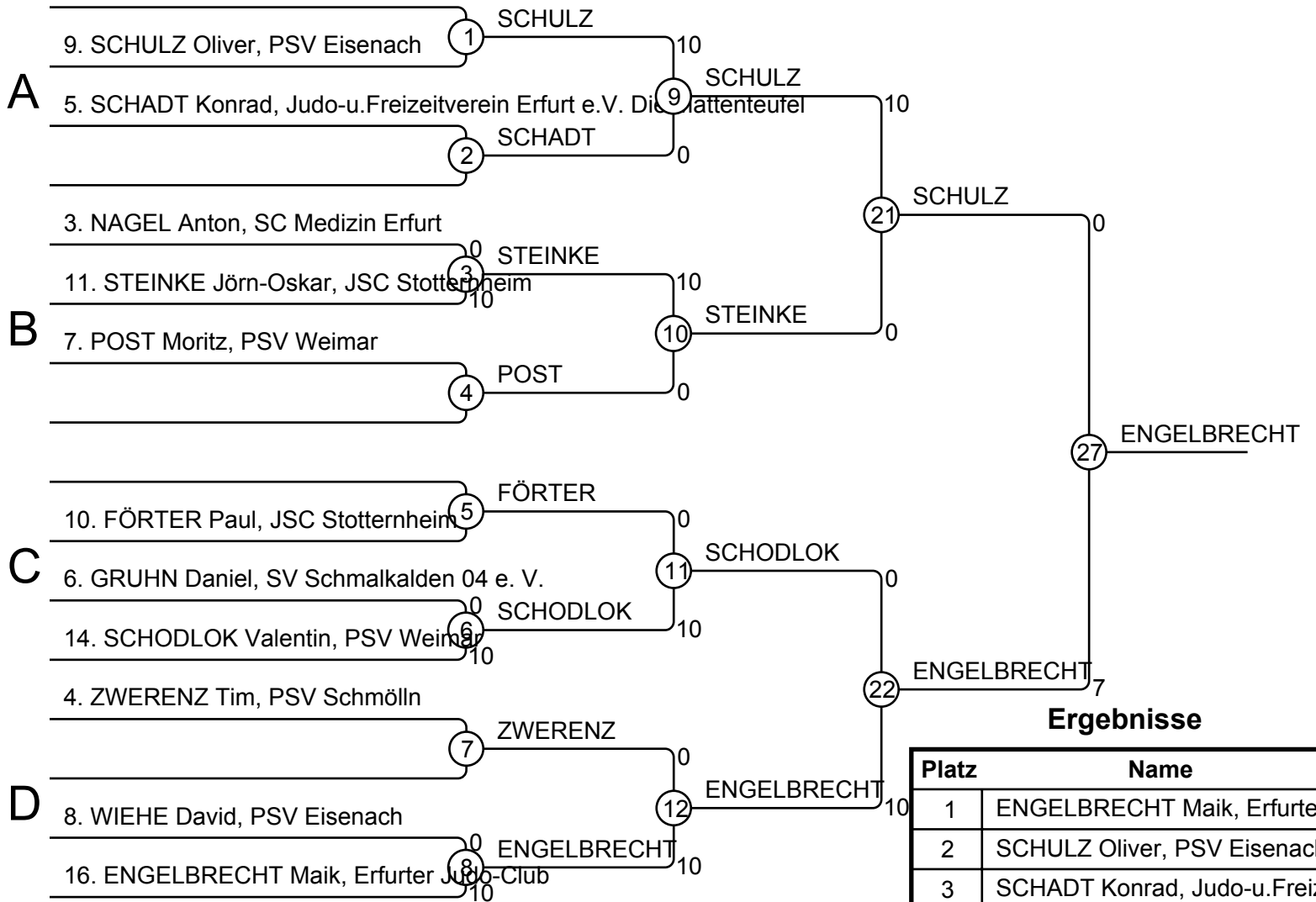


Platz	Name
1	KRAFT Elischa, Kodokan Erfurt
2	TAUBERT Eddy, SV Rositz e.V.
3	HEUNSCH Tom, JSC Stotternheim
3	NESSEL Justin-Terence, JSC Stotternheim
5	RÖWER Luca, PSV Eisenach
5	KÖHLER Christoph, PSV Schmöln
7	SILCHMÜLLER Tom, PSV Eisenach
7	OHDER Angelino, PSV Erfurt



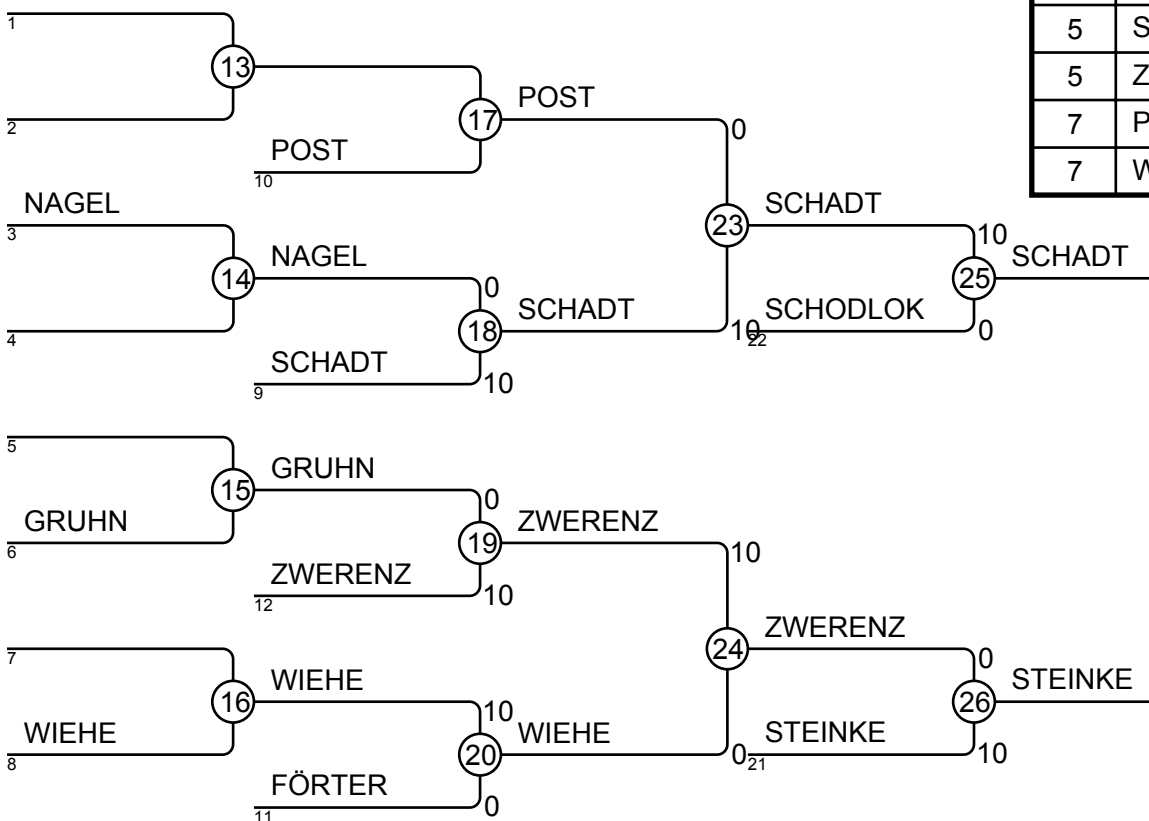
# LEM M/F U18 / U21 31.01.2015 Schmalkalden Männer U18-66

Kämpfer: 11



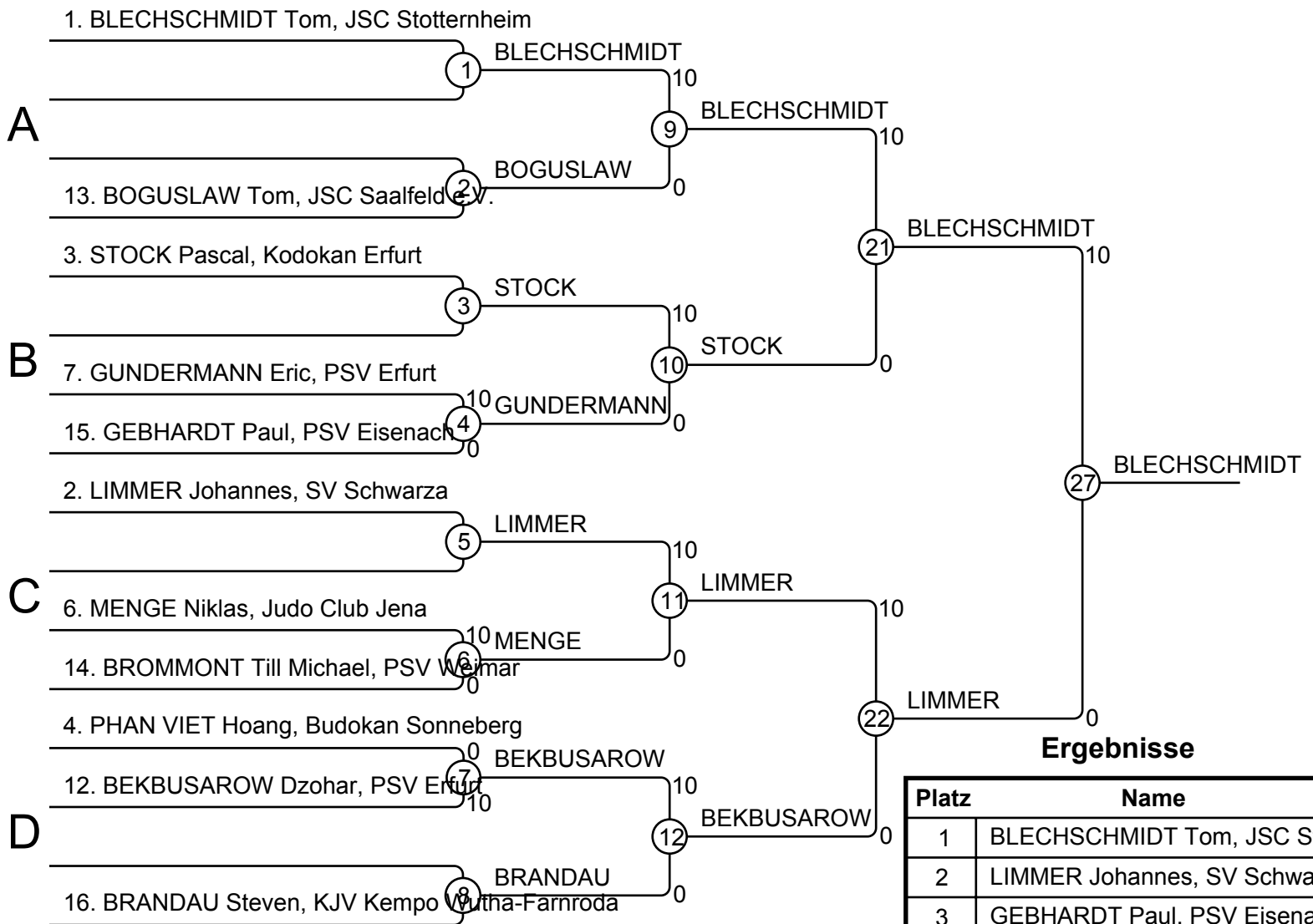
**Ergebnisse**

Platz	Name
1	ENGELBRECHT Maik, Erfurter Judo-
2	SCHULZ Oliver, PSV Eisenach
3	SCHADT Konrad, Judo-u.Freizeitvere
3	STEINKE Jörn-Oskar, JSC Stotternhe
5	SCHODLOK Valentin, PSV Weimar
5	ZWERENZ Tim, PSV Schmölln
7	POST Moritz, PSV Weimar
7	WIEHE David, PSV Eisenach



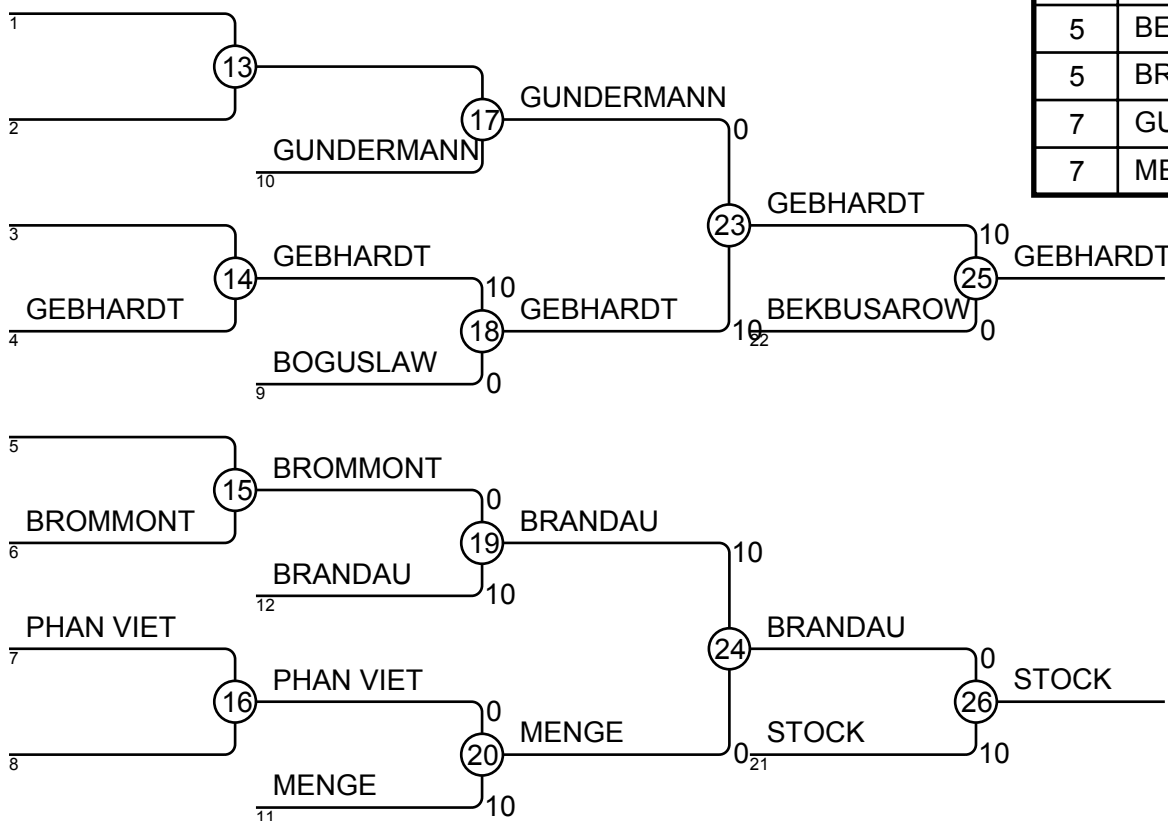
# LEM M/F U18 / U21 31.01.2015 Schmalkalden Männer U18-73

Kämpfer: 11



## Ergebnisse

Platz	Name
1	BLECHSCHMIDT Tom, JSC Stotternheim
2	LIMMER Johannes, SV Schwarzza
3	GEBHARDT Paul, PSV Eisenach
3	STOCK Pascal, Kodokan Erfurt
5	BEKBUSAROW Dzohar, PSV Erfurt
5	BRANDAU Steven, KJV Kempo Wutha-Farnroda
7	GUNDERMANN Eric, PSV Erfurt
7	MENGE Niklas, Judo Club Jena



## Kämpfer A

Nr	Name	Verein	1	2	3	Siege	Pkt	Platz
1	BECHTELSHEIMER Christian	Judo Club Jena		10	10	2	20	1
2	MACHOLD Valentin	SV Medizin Bad Liebenstein				0	0	3
3	MILDE Sebastian	PSV Schmölln		10		1	10	2

## Kampf A

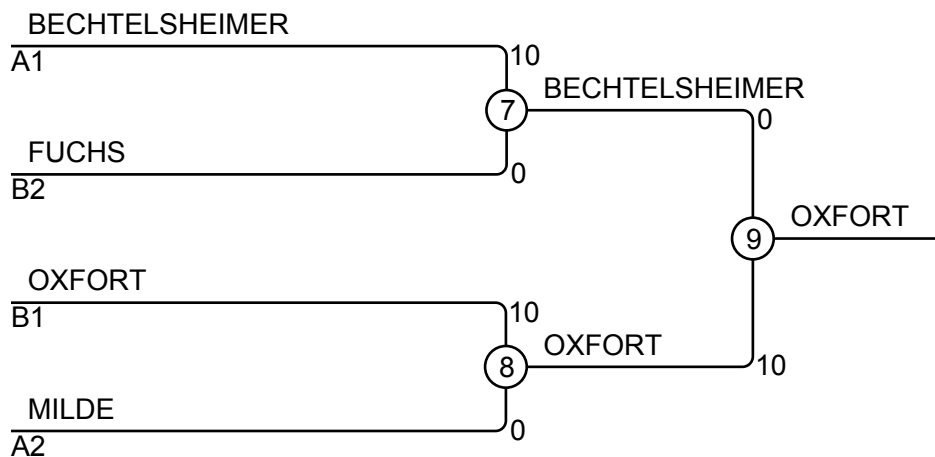
Kampf	Weiß	Blau	Ergebnis	Zeit
1	BECHTELSHEIMER Christian	1 2 MACHOLD Valentin	10 - 0	0:14
3	BECHTELSHEIMER Christian	1 3 MILDE Sebastian	10 - 0	3:16
5	MACHOLD Valentin	2 3 MILDE Sebastian	0 - 10	0:30

## Kämpfer B

Nr	Name	Verein	4	5	6	Siege	Pkt	Platz
4	FUCHS Friedrich	PSV Erfurt		10		1	10	2
5	NIEHOFF Dominik	Erfurter Judo-Club				0	0	3
6	OXFORT Cedric	Judo-u.Freizeitverein Erfurt e.V. Die Mattenteufel				1	10	1

## Kampf B

Kampf	Weiß	Blau	Ergebnis	Zeit
2	FUCHS Friedrich	4 5 NIEHOFF Dominik	10 - 0	2:17
4	FUCHS Friedrich	4 6 OXFORT Cedric	0 - 10	0:37
6	NIEHOFF Dominik	5 6 OXFORT Cedric	0 - 10	0:34



## Ergebnisse

Platz	Name
1	OXFORT Cedric, Judo-u.Freizeitverein Erfurt e.V. Die Mattenteufel
2	BECHTELSHEIMER Christian, Judo Club Jena
3	FUCHS Friedrich, PSV Erfurt
3	MILDE Sebastian, PSV Schmölln

# LEM M/F U18 / U21 31.01.2015 Schmalkalden Männer U18-90

Kämpfer: 2

## Kämpfer

Nr	Name	Verein	1	2	Siege	Pkt	Platz
1	LEUBNER Johannes	SV Schwarza			0	0	2
2	DZHAMALUTDINOV Magomed	Judo-u.Freizeitverein Erfurt e.V. Die Mattenteufel					

## Kämpfe

Kampf	Weiß	Blau	Ergebnis	Zeit
1	LEUBNER Johannes	DZHAMALUTDINOV Magomed	0 - 10	0:42

## Ergebnisse

Platz	Name
1	DZHAMALUTDINOV Magomed, Judo-u.Freizeitverein Erfurt e.V. Die Mattenteufel
2	LEUBNER Johannes, SV Schwarza



**LEM M/F U18 / U21 31.01.2015 Schmalkalden Männer U18+90**

Kämpfer: 2

**Kämpfer**

Nr	Name	Verein	1	2	Siege	Pkt	Platz
1	MEYER Fabian	FSV 1950 Gotha		10	1	10	1
2	XU Xinchun	Kodokan Erfurt			0	0	2

**Kämpfe**

Kampf	Weiß	Blau	Ergebnis	Zeit
1	MEYER Fabian	1 2 XU Xinchun	10 - 0	0:13

**Ergebnisse**

Platz	Name
1	MEYER Fabian, FSV 1950 Gotha
2	XU Xinchun, Kodokan Erfurt