

LEM M/F U18 / U21 31.01.2015 Schmalkalden Männer U21-60

Kämpfer: 5

Kämpfer

Nr	Name	Verein	1	2	3	4	5	Siege	Pkt	Platz
1	SCHMIDT Marcel	JSV Auma		10	7	10	10	4	37	1
2	KÖHLER Christoph	PSV Schmölln			10			1	10	3
3	BÜCHNER Adrian	PSV Eisenach						0	0	5
4	HIRSCH Erik	FSV 1950 Gotha		10	10			2	20	3
5	SKORA Michael	Budokan Heiligenstadt		10	10	10		3	30	2

Kämpfe

Kampf	Weiß	Blau	Ergebnis	Zeit
1	HIRSCH Erik	SKORA Michael	0 - 10	1:43
2	SCHMIDT Marcel	KÖHLER Christoph	10 - 0	2:51
3	BÜCHNER Adrian	HIRSCH Erik	0 - 10	1:22
4	SCHMIDT Marcel	SKORA Michael	10 - 0	1:46
5	KÖHLER Christoph	BÜCHNER Adrian	10 - 0	1:51
6	SCHMIDT Marcel	HIRSCH Erik	10 - 0	0:35
7	BÜCHNER Adrian	SKORA Michael	0 - 10	2:31
8	KÖHLER Christoph	HIRSCH Erik	0 - 10	0:12
9	SCHMIDT Marcel	BÜCHNER Adrian	7 - 0	4:00
10	KÖHLER Christoph	SKORA Michael	0 - 10	3:25

Ergebnisse

Platz	Name
1	SCHMIDT Marcel, JSV Auma
2	SKORA Michael, Budokan Heiligenstadt
3	HIRSCH Erik, FSV 1950 Gotha
3	KÖHLER Christoph, PSV Schmölln
5	BÜCHNER Adrian, PSV Eisenach

LEM M/F U18 / U21 31.01.2015 Schmalkalden Männer U21-66

Kämpfer: 5

Kämpfer

Nr	Name	Verein	1	2	3	4	5	Siege	Pkt	Platz
1	GABLER Tom	PSV Schmölln		1			10	2	11	3
2	GRUHN Daniel	SV Schmalkalden 04 e. V.					10	1	10	3
3	BÄRTL Florian	PSV Weimar	10	10			10	3	30	2
4	GUBERT Christoph	Budokan Heiligenstadt	10	10	10		10	4	40	1
5	SKORA Andreas	Budokan Heiligenstadt						0	0	5

Kämpfe

Kampf	Weiß	Blau	Ergebnis	Zeit
1	GUBERT Christoph	4 5 SKORA Andreas	10 - 0	0:19
2	GABLER Tom	1 2 GRUHN Daniel	1 - 0	4:00
3	BÄRTL Florian	3 4 GUBERT Christoph	0 - 10	0:45
4	GABLER Tom	1 5 SKORA Andreas	10 - 0	2:07
5	GRUHN Daniel	2 3 BÄRTL Florian	0 - 10	0:13
6	GABLER Tom	1 4 GUBERT Christoph	0 - 10	0:27
7	BÄRTL Florian	3 5 SKORA Andreas	10 - 0	0:39
8	GRUHN Daniel	2 4 GUBERT Christoph	0 - 10	0:12
9	GABLER Tom	1 3 BÄRTL Florian	0 - 10	0:23
10	GRUHN Daniel	2 5 SKORA Andreas	10 - 0	0:25

Ergebnisse

Platz	Name
1	GUBERT Christoph, Budokan Heiligenstadt
2	BÄRTL Florian, PSV Weimar
3	GABLER Tom, PSV Schmölln
3	GRUHN Daniel, SV Schmalkalden 04 e. V.
5	SKORA Andreas, Budokan Heiligenstadt

Kämpfer A

Nr	Name	Verein	1	2	3	4	Siege	Pkt	Platz
1	MARTIN Arne	SV Schwarzza			10		1	10	3
2	HONAUER Philipp	SV Schmalkalden 04 e. V.	5		7		2	12	2
3	TÖPFER Friedrich	Judo Club Jena					0	0	4
4	LIEPE Christopher	Budokan Heiligenstadt	10	10	10		3	30	1

Kampf A

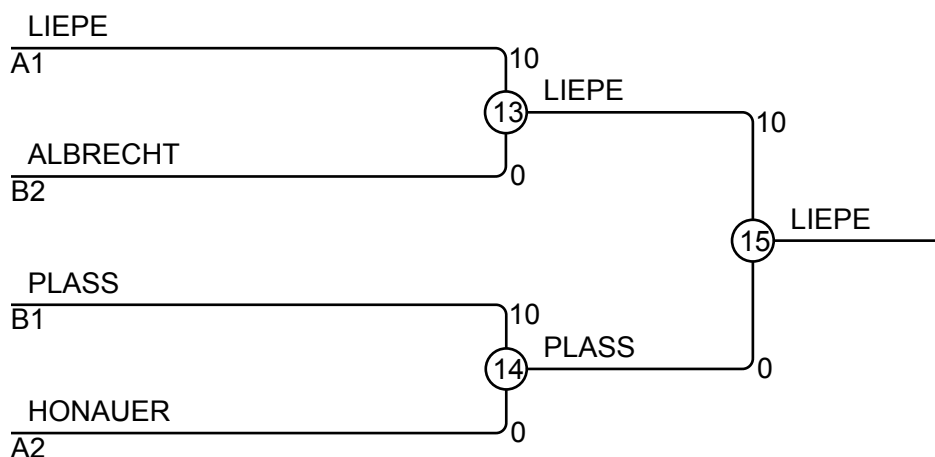
Kampf	Weiß	Blau	Ergebnis	Zeit
1	MARTIN Arne	1 2 HONAUER Philipp	0 - 5	4:00
3	TÖPFER Friedrich	3 4 LIEPE Christopher	0 - 10	3:27
5	MARTIN Arne	1 3 TÖPFER Friedrich	10 - 0	2:23
7	HONAUER Philipp	2 4 LIEPE Christopher	0 - 10	0:27
9	MARTIN Arne	1 4 LIEPE Christopher	0 - 10	0:10
11	HONAUER Philipp	2 3 TÖPFER Friedrich	7 - 0	3:11

Kämpfer B

Nr	Name	Verein	5	6	7	8	Siege	Pkt	Platz
5	PLASS Christian	Judo Club Jena		10	10	10	3	30	1
6	ALBRECHT Dominik	JSC Saalfeld e.V.			10	10	2	20	2
7	BRENN Manuel	JC Kogatana Bad Salzungen					0	0	4
8	SILEN Sebastian	Budokan Sonneberg			10		1	10	3

Kampf B

Kampf	Weiß	Blau	Ergebnis	Zeit
2	PLASS Christian	5 6 ALBRECHT Dominik	10 - 0	2:05
4	BRENN Manuel	7 8 SILEN Sebastian	0 - 10	0:45
6	PLASS Christian	5 7 BRENN Manuel	10 - 0	0:51
8	ALBRECHT Dominik	6 8 SILEN Sebastian	10 - 0	1:09
10	PLASS Christian	5 8 SILEN Sebastian	10 - 0	0:48
12	ALBRECHT Dominik	6 7 BRENN Manuel	10 - 0	0:33



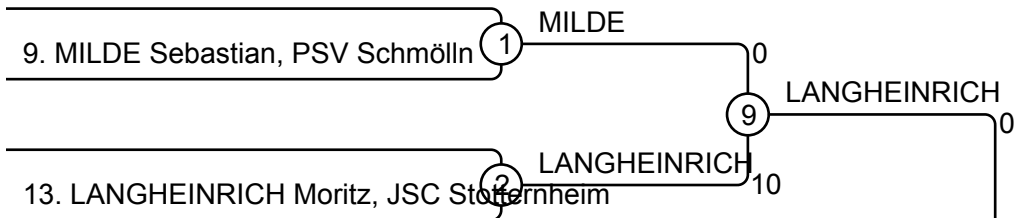
Ergebnisse

Platz	Name
1	LIEPE Christopher, Budokan Heiligenstadt
2	PLASS Christian, Judo Club Jena
3	ALBRECHT Dominik, JSC Saalfeld e.V.
3	HONAUER Philipp, SV Schmalkalden 04 e. V.

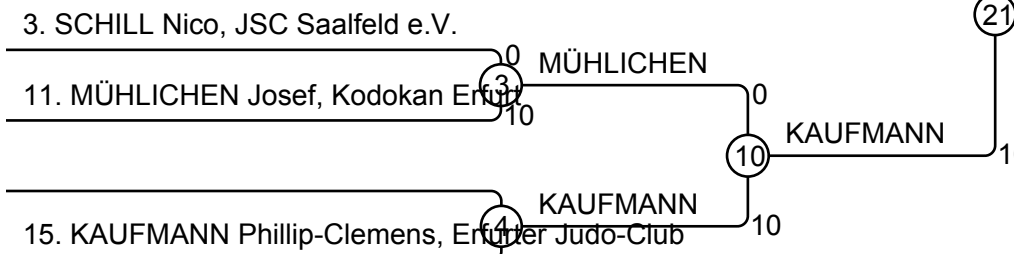
LEM M/F U18 / U21 31.01.2015 Schmalkalden Männer U21-81

Kämpfer: 9

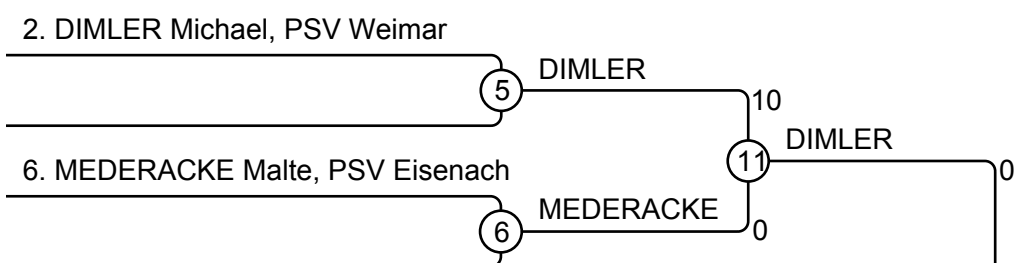
A



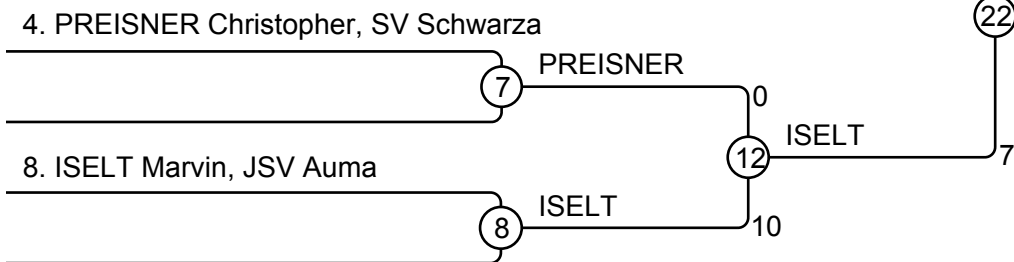
B



C

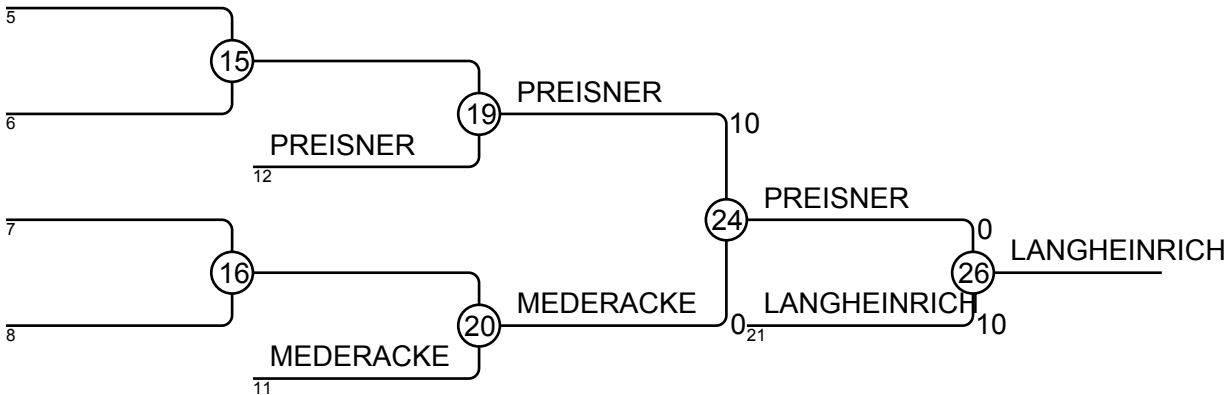
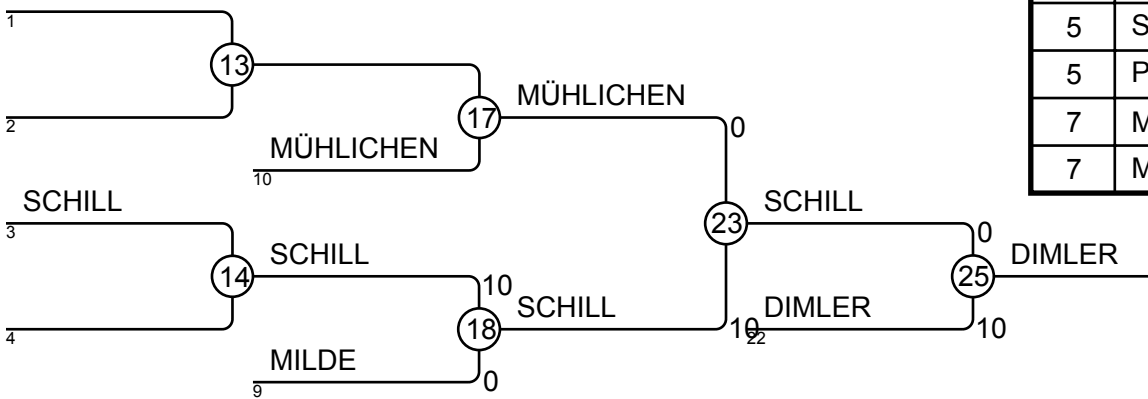


D



Ergebnisse

Platz	Name
1	KAUFMANN Phillip-Clemens, Erfurter
2	ISELT Marvin, JSV Auma
3	DIMLER Michael, PSV Weimar
3	LANGHEINRICH Moritz, JSC Stottern
5	SCHILL Nico, JSC Saalfeld e.V.
5	PREISNER Christopher, SV Schwarz
7	MÜHLICHEN Josef, Kodokan Erfurt
7	MEDERACKE Malte, PSV Eisenach



LEM M/F U18 / U21 31.01.2015 Schmalkalden Männer U21-90

Kämpfer: 3

Kämpfer

Nr	Name	Verein	1	2	3	Siege	Pkt	Platz
1	BRANDAU David	"JSV13 ""Erbstromtal"" e.V."	10			1	10	2
2	LIESE Lukas	Budokan Heiligenstadt				0	0	3
3	TSCHITCHAEV Magomed	PSV Erfurt	10	10		2	20	1

Kämpfe

Kampf	Weiß	Blau	Ergebnis	Zeit
1	BRANDAU David	LIESE Lukas	10 - 0	1:18
2	BRANDAU David	TSCHITCHAEV Magomed	0 - 10	0:30
3	LIESE Lukas	TSCHITCHAEV Magomed	0 - 10	4:00

Ergebnisse

Platz	Name
1	TSCHITCHAEV Magomed, PSV Erfurt
2	BRANDAU David, "JSV13 ""Erbstromtal"" e.V."
3	LIESE Lukas, Budokan Heiligenstadt

EM M/F U18 / U21 31.01.2015 Schmalkalden Männer U21-10

Kämpfer: 2

Kämpfer

Nr	Name	Verein	1	2	Siege	Pkt	Platz
1	KIEL Maximilian	KJV Kempo Wutha-Farnroda	10		1	10	1
2	ULLRICH Sven	TSV □Germania 1887□ e.V. Neustadt a.d.Orla					

Kämpfe

Kampf	Weiß	Blau	Ergebnis	Zeit
1	KIEL Maximilian	1 2 ULLRICH Sven	10 - 0	0:33

Ergebnisse

Platz	Name
1	KIEL Maximilian, KJV Kempo Wutha-Farnroda
2	ULLRICH Sven, TSV □Germania 1887□ e.V. Neustadt a.d.Orla

EM M/F U18 / U21 31.01.2015 Schmalkalden Männer U21+10

Kämpfer: 2

Kämpfer

Nr	Name	Verein	1	2	Siege	Pkt	Platz
1	HAHN Alexander	Kodokan Erfurt			0	0	2
2	STRIEHN Fabian	JSC Stotternheim	10		1	10	1

Kämpfe

Kampf	Weiß	Blau	Ergebnis	Zeit
1	HAHN Alexander	1 2 STRIEHN Fabian	0 - 10	0:15

Ergebnisse

Platz	Name
1	STRIEHN Fabian, JSC Stotternheim
2	HAHN Alexander, Kodokan Erfurt