

ERGEBNISSE LEM Männer und Frauen 2015

F-48 (2)

- | | |
|--------------------|-----------------------|
| 1. Jasmine SEIFERT | Budokan Heiligenstadt |
| 2. Janina GÜRTH | SV Schmalkalden 04 |

F-52 (1)

- | | |
|-----------------------|---------|
| 1. Alexandra BAATZSCH | JC Jena |
|-----------------------|---------|

F-57 (3)

- | | |
|----------------------|----------------|
| 1. Sarah VOGEL | FSV 1950 Gotha |
| 2. Kira BLEI | JC Jena |
| 3. Kristina USELMANN | PSV Schmölln |

F-63 (6)

- | | |
|--------------------|----------------------------|
| 1. Carina SEIFERTH | SV Medizin Bad Liebenstein |
| 2. Johanna SCHMIDT | JC Jena |
| 3. Luise BROSIG | JC Jena |
| 3. Swantje SCHMIDT | JC Jena |

F-70 (5)

- | | |
|----------------------|--------------------|
| 1. Cassandra WALLUKS | USV Jena |
| 2. Sabrina FISCHER | Erfurter Judo Club |
| 3. Sophie KÖNIG | FSV 1950 Gotha |
| 3. Katrin PLASS | JC Jena |

M-60 (4)

- | | |
|------------------|-----------------------|
| 1. Markus LEIB | Kodokan Erfurt |
| 2. Jens NAGLER | PSV Meiningen |
| 3. Michael SKORA | Budokan Heiligenstadt |
| 3. Julien JUNG | JSV Auma |

M-66 (6)

- | | |
|---------------------|-------------------|
| 1. Svyatoslav POPOV | JC Jena |
| 2. Lucas GERLACH | JC Jena |
| 3. Tom OSCHMANN | FSV 1950 Gotha |
| 3. David KELLER | SV 1883 Schwarzsa |

M-73 (7)

- | | |
|--------------------|-----------------------|
| 1. Thomas GUBERT | Budokan Heiligenstadt |
| 2. Till RUDLOFF | SC Medizin Erfurt |
| 3. Christian PLASS | JC Jena |
| 3. Jan SCHUMM | JC Jena |

M-81 (8)

- | | |
|-------------------------|-------------------|
| 1. Allexander GEWORKIAN | FSV 1950 Gotha |
| 2. Richard KOLBE | SC Medizin Erfurt |
| 3. Felix LUDLOFF | SC Medizin Erfurt |
| 3. Andre PFANNSCHMIDT | FSV 1950 Gotha |

M-90 (4)

- | | |
|-----------------------------|-------------------|
| 1. Martin DETERDING | SC Medizin Erfurt |
| 2. Christian BECHTELSHEIMER | JC Jena |
| 3. Christopher JAHN | JSV Auma |
| 3. Sebastian BOCK | PSV Schmölln |

M-100 (4)

- | | |
|------------------------|-------------------|
| 1. Benjamin SCHÖNEFELD | Budokan Sonneberg |
| 2. Bastian MILITZER | JSV Auma |
| 3. Martin GREESE | PSV Schmölln |
| 3. Andre MARTIN | SKKA Nordhausen |

M+100 (4)

- | | |
|--------------------------|---------------------|
| 1. Frank THIEDE | Mattenteufel Erfurt |
| 2. Erik GÄBELEIN | SV Harpersdorf |
| 3. Matthias HERLITZE | Sv 1883 Schwarzsa |
| 3. Christian FREUDENBERG | SKKA Nordhausen |

LEM+LVMM M/F 12.09.2015 Harpersdorf LVMM F

Kämpfer: 2

Kämpfer

Nr	Name	Verein	1	2	Siege	Pkt	Platz
1	FSV GOTHA F				0	1/10	2
2	JC JENA F		4/40		1	4/40	1

Kämpfe

Kampf	Weiß	Blau	Ergebnis	Zeit
1	FSV GOTHA F	1 2 JC JENA F	1/10-4/40	0:00

Ergebnisse

Platz	Name
1	JC JENA F,
2	FSV GOTHA F,

LEM+LVMM M/F 12.09.2015 Harpersdorf LVMM M

Kämpfer: 3

Kämpfer

Nr	Name	Verein	1	2	3	Siege	Pkt	Platz
1	PSV SCHMÖLLN M					0	3/30	3
2	SC MEDIZIN ERFURT M		4/40			1	5/50	2
3	JC JENA M		3/30	4/40		2	7/70	1

Kämpfe

Kampf	Weiß			Blau	Ergebnis	Zeit
1	PSV SCHMÖLLN M	1	2	SC MEDIZIN ERFURT M	1/10-4/40	0:00
2	PSV SCHMÖLLN M	1	3	JC JENA M	2/20-3/30	0:00
3	SC MEDIZIN ERFURT M	2	3	JC JENA M	1/10-4/40	0:00

Ergebnisse

Platz	Name
1	JC JENA M,
2	SC MEDIZIN ERFURT M,
3	PSV SCHMÖLLN M,

LEM+LVMM M/F 12.09.2015 Harpersdorf F-48

Kämpfer: 2

Kämpfer

Nr	Name	Verein	1	2	Siege	Pkt	Platz
1	Janina GÜRTH	SV Schmalkalden 04			0	0	2
2	Jasmine SEIFERT	Budokan Heiligenstadt	10		1	10	1

Kämpfe

Kampf	Weiß	Blau	Ergebnis	Zeit
1	Janina GÜRTH	1 2 Jasmine SEIFERT	0 - 10	0:00

Ergebnisse

Platz	Name
1	Jasmine SEIFERT, Budokan Heiligenstadt
2	Janina GÜRTH, SV Schmalkalden 04

LEM+LVMM M/F 12.09.2015 Harpersdorf F-52

Kämpfer: 1

Kämpfer

Nr	Name	Verein	1	Siege	Pkt	Platz
1	Alexandra BAATZSCH	JC Jena		0	0	1

Kämpfe

Kampf	Weiß	Blau	Ergebnis	Zeit
-------	------	------	----------	------

Ergebnisse

Platz	Name
1	Alexandra BAATZSCH, JC Jena

LEM+LVMM M/F 12.09.2015 Harpersdorf F-57

Kämpfer: 3

Kämpfer

Nr	Name	Verein	1	2	3	Siege	Pkt	Platz
1	Sarah VOGEL	FSV 1950 Gotha		5	10	2	15	1
2	Kira BLEI	JC Jena			10	1	10	2
3	Kristina USELMANN	PSV Schmölln				0	0	3

Kämpfe

Kampf	Weiß	Blau	Ergebnis	Zeit
1	Sarah VOGEL	1 2 Kira BLEI	5 - 0	0:00
2	Sarah VOGEL	1 3 Kristina USELMANN	10 - 0	0:00
3	Kira BLEI	2 3 Kristina USELMANN	10 - 0	0:00

Ergebnisse

Platz	Name
1	Sarah VOGEL, FSV 1950 Gotha
2	Kira BLEI, JC Jena
3	Kristina USELMANN, PSV Schmölln

LEM+LVMM M/F 12.09.2015 Harpersdorf F-63

Kämpfer: 6

Kämpfer A

Nr	Name	Verein	1	2	3	Siege	Pkt	Platz
1	Madeleine EICHHORN	Budokan Sonneberg				0	0	3
2	Swantje SCHMIDT	JC Jena	10			1	10	2
3	Luise BROSIG	JC Jena	10	10		2	20	1

Kampf A

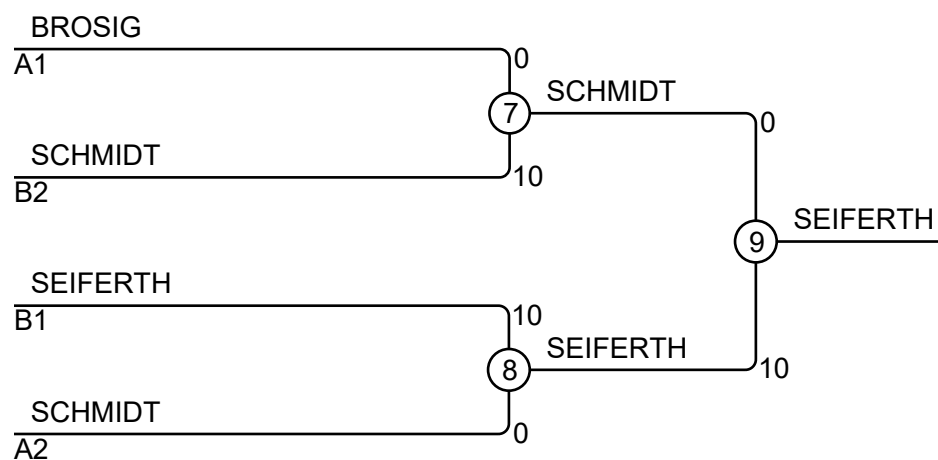
Kampf	Weiß	Blau	Ergebnis	Zeit
1	Madeleine EICHHORN 1 2	Swantje SCHMIDT	0 - 10	0:00
3	Madeleine EICHHORN 1 3	Luise BROSIG	0 - 10	0:00
5	Swantje SCHMIDT 2 3	Luise BROSIG	0 - 10	0:00

Kämpfer B

Nr	Name	Verein	4	5	6	Siege	Pkt	Platz
4	Johanna SCHMIDT	JC Jena			10	1	10	2
5	Carina SEIFERTH	SV Medizin Bad Liebenstein			10	2	17	1
6	Nina Alinde MICHEL	FSV 1950 Gotha				0	0	3

Kampf B

Kampf	Weiß	Blau	Ergebnis	Zeit
2	Johanna SCHMIDT 4 5	Carina SEIFERTH	0 - 7	0:00
4	Johanna SCHMIDT 4 6	Nina Alinde MICHEL	10 - 0	0:00
6	Carina SEIFERTH 5 6	Nina Alinde MICHEL	10 - 0	0:00



Ergebnisse

Platz	Name
1	Carina SEIFERTH, SV Medizin Bad Liebenstein
2	Johanna SCHMIDT , JC Jena
3	Luise BROSIG, JC Jena
3	Swantje SCHMIDT , JC Jena

LEM+LVMM M/F 12.09.2015 Harpersdorf F-70

Kämpfer: 5

Kämpfer

Nr	Name	Verein	1	2	3	4	5	Siege	Pkt	Platz
1	Sophie KÖNIG	FSV 1950 Gotha		10		10		2	20	3
2	Anne BEYER	Budo SV Nippon Schleiz						0	0	5
3	Sabrina FISCHER	Erfurter Judo Club	1	10		10		3	21	2
4	Katrin PLASS	JC Jena		10				1	10	3
5	Kassandra WALLUKS	USV Jena	10	10	10	1		4	31	1

Kämpfe

Kampf	Weiß	Blau	Ergebnis	Zeit	
1	Katrin PLASS	Kassandra WALLUKS	4 - 5	0 - 1	0:00
2	Sophie KÖNIG	Anne BEYER	1 - 2	10 - 0	0:00
3	Sabrina FISCHER	Katrin PLASS	3 - 4	10 - 0	0:00
4	Sophie KÖNIG	Kassandra WALLUKS	1 - 5	0 - 10	0:00
5	Anne BEYER	Sabrina FISCHER	2 - 3	0 - 10	0:00
6	Sophie KÖNIG	Katrin PLASS	1 - 4	10 - 0	0:00
7	Sabrina FISCHER	Kassandra WALLUKS	3 - 5	0 - 10	0:00
8	Anne BEYER	Katrin PLASS	2 - 4	0 - 10	0:00
9	Sophie KÖNIG	Sabrina FISCHER	1 - 3	0 - 1	0:00
10	Anne BEYER	Kassandra WALLUKS	2 - 5	0 - 10	0:00

Ergebnisse

Platz	Name
1	Kassandra WALLUKS, USV Jena
2	Sabrina FISCHER, Erfurter Judo Club
3	Sophie KÖNIG, FSV 1950 Gotha
3	Katrin PLASS, JC Jena
5	Anne BEYER, Budo SV Nippon Schleiz

LEM+LVMM M/F 12.09.2015 Harpersdorf M-60

Kämpfer: 4

Kämpfer

Nr	Name	Verein	1	2	3	4	Siege	Pkt	Platz
1	Markus LEIB	Kodokan Erfurt		10	10	10	3	30	1
2	Michael SKORA	Budokan Heiligenstadt			10		1	10	3
3	Julien JUNG	JSV Auma					0	0	3
4	Jens NAGLER	PSV Meiningen		10	10		2	20	2

Kämpfe

Kampf	Weiß		Blau		Ergebnis	Zeit
1	Markus LEIB	1	2	Michael SKORA	10 - 0	0:00
2	Julien JUNG	3	4	Jens NAGLER	0 - 10	0:00
3	Markus LEIB	1	3	Julien JUNG	10 - 0	0:00
4	Michael SKORA	2	4	Jens NAGLER	0 - 10	0:00
5	Markus LEIB	1	4	Jens NAGLER	10 - 0	0:00
6	Michael SKORA	2	3	Julien JUNG	10 - 0	0:00

Ergebnisse

Platz	Name
1	Markus LEIB, Kodokan Erfurt
2	Jens NAGLER, PSV Meiningen
3	Michael SKORA, Budokan Heiligenstadt
3	Julien JUNG, JSV Auma

LEM+LVMM M/F 12.09.2015 Harpersdorf M-66

Kämpfer: 6

Kämpfer A

Nr	Name	Verein	1	2	3	Siege	Pkt	Platz
1	Andreas SKORA	Budokan Heiligenstadt				0	0	3
2	Lucas GERLACH	JC Jena	10		10	2	20	1
3	David KELLER	SV 1883 Schwarzza	10			1	10	2

Kampf A

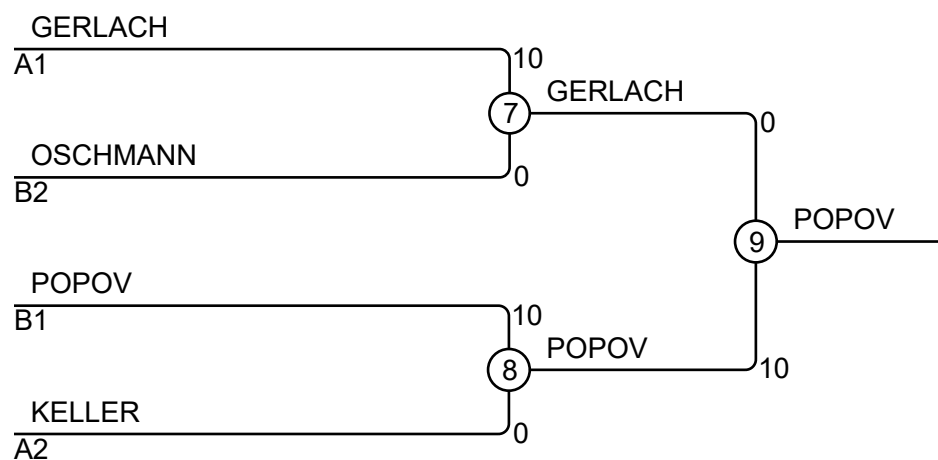
Kampf	Weiß	Blau	Ergebnis	Zeit
1	Andreas SKORA	1 2 Lucas GERLACH	0 - 10	0:00
3	Andreas SKORA	1 3 David KELLER	0 - 10	0:00
5	Lucas GERLACH	2 3 David KELLER	10 - 0	0:00

Kämpfer B

Nr	Name	Verein	4	5	6	Siege	Pkt	Platz
4	Kevin MERTLIK	PSV Schmölln				0	0	3
5	Tom OSCHMANN	FSV 1950 Gotha	7			1	7	2
6	Svyatoslav POPOV	JC Jena	10	10		2	20	1

Kampf B

Kampf	Weiß	Blau	Ergebnis	Zeit
2	Kevin MERTLIK	4 5 Tom OSCHMANN	0 - 7	0:00
4	Kevin MERTLIK	4 6 Svyatoslav POPOV	0 - 10	0:00
6	Tom OSCHMANN	5 6 Svyatoslav POPOV	0 - 10	0:00



Ergebnisse

Platz	Name
1	Svyatoslav POPOV, JC Jena
2	Lucas GERLACH, JC Jena
3	Tom OSCHMANN, FSV 1950 Gotha
3	David KELLER, SV 1883 Schwarzza

LEM+LVMM M/F 12.09.2015 Harpersdorf M-73

Kämpfer: 7

Kämpfer A

Nr	Name	Verein	1	2	3	4	Siege	Pkt	Platz
1	Jan SCHUMM	JC Jena		10	10		2	20	2
2	Christian BÖTTCHER	SKKA Nordhausen					0	0	4
3	Tassilo BLANKENBURG	Budokan Sonneberg		10			1	10	3
4	Thomas GUBERT	Budokan Heiligenstadt	10	10	10		3	30	1

Kampf A

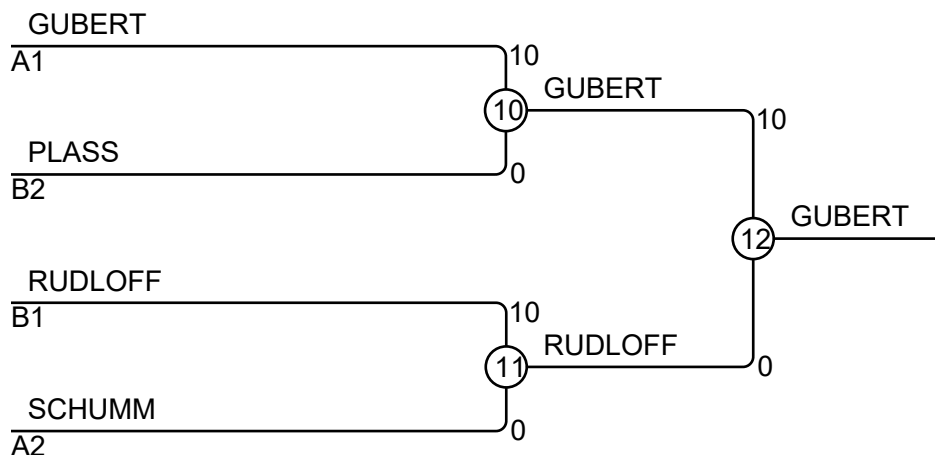
Kampf	Weiß	Blau	Ergebnis	Zeit
1	Jan SCHUMM	1 2 Christian BÖTTCHER	10 - 0	0:00
2	Tassilo BLANKENBURG	3 4 Thomas GUBERT	0 - 10	0:00
4	Jan SCHUMM	1 3 Tassilo BLANKENBURG	10 - 0	0:00
5	Christian BÖTTCHER	2 4 Thomas GUBERT	0 - 10	0:00
7	Jan SCHUMM	1 4 Thomas GUBERT	0 - 10	0:00
8	Christian BÖTTCHER	2 3 Tassilo BLANKENBURG	0 - 10	0:00

Kämpfer B

Nr	Name	Verein	5	6	7	Siege	Pkt	Platz
5	Christian PLASS	JC Jena			10	1	10	2
6	Till RUDLOFF	SC Medizin Erfurt	10		10	2	20	1
7	Patrik AUSTEN	JSV Auma				0	0	3

Kampf B

Kampf	Weiß	Blau	Ergebnis	Zeit
3	Christian PLASS	5 6 Till RUDLOFF	0 - 10	0:00
6	Christian PLASS	5 7 Patrik AUSTEN	10 - 0	0:00
9	Till RUDLOFF	6 7 Patrik AUSTEN	10 - 0	0:00



Ergebnisse

Platz	Name
1	Thomas GUBERT, Budokan Heiligenstadt
2	Till RUDLOFF, SC Medizin Erfurt
3	Christian PLASS, JC Jena
3	Jan SCHUMM, JC Jena

LEM+LVMM M/F 12.09.2015 Harpersdorf M-81

Kämpfer: 8

Kämpfer A

Nr	Name	Verein	1	2	3	4	Siege	Pkt	Platz
1	Richard KOLBE	SC Medizin Erfurt		1		10	2	11	2
2	Khaled IBRAHIM	SC Medizin Erfurt					0	0	4
3	Allexander GEWORKIAN	FSV 1950 Gotha	7	10		10	3	27	1
4	Georg KASUNKE	SV Harpersdorf		10			1	10	3

Kampf A

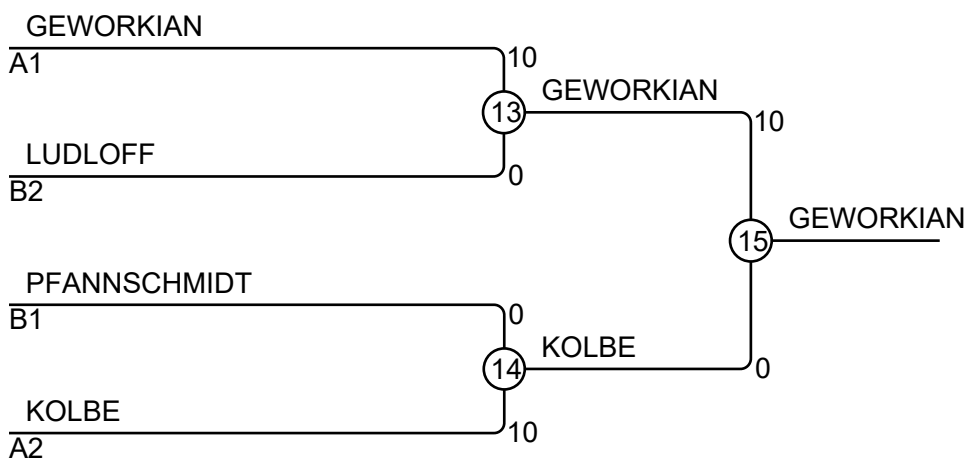
Kampf	Weiß	Blau	Ergebnis	Zeit
1	Richard KOLBE	1 2 Khaled IBRAHIM	1 - 0	0:00
3	Allexander GEWORKIAN	3 4 Georg KASUNKE	10 - 0	0:00
5	Richard KOLBE	1 3 Allexander GEWORKIAN	0 - 7	0:00
7	Khaled IBRAHIM	2 4 Georg KASUNKE	0 - 10	0:00
9	Richard KOLBE	1 4 Georg KASUNKE	10 - 0	0:00
11	Khaled IBRAHIM	2 3 Allexander GEWORKIAN	0 - 10	0:00

Kämpfer B

Nr	Name	Verein	5	6	7	8	Siege	Pkt	Platz
5	Andre PFANNSCHMIDT	FSV 1950 Gotha		10	10	10	3	30	1
6	Friedrich TÖPFER	JC Jena					0	0	4
7	Cedric OXFORT	Mattenteufel Erfurt		10			1	10	3
8	Felix LUDLOFF	SC Medizin Erfurt		10	10		2	20	2

Kampf B

Kampf	Weiß	Blau	Ergebnis	Zeit
2	Andre PFANNSCHMIDT	5 6 Friedrich TÖPFER	10 - 0	0:00
4	Cedric OXFORT	7 8 Felix LUDLOFF	0 - 10	0:00
6	Andre PFANNSCHMIDT	5 7 Cedric OXFORT	10 - 0	0:00
8	Friedrich TÖPFER	6 8 Felix LUDLOFF	0 - 10	0:00
10	Andre PFANNSCHMIDT	5 8 Felix LUDLOFF	10 - 0	0:00
12	Friedrich TÖPFER	6 7 Cedric OXFORT	0 - 10	0:00



Ergebnisse

Platz	Name
1	Allexander GEWORKIAN, FSV 1950 Gotha
2	Richard KOLBE, SC Medizin Erfurt
3	Felix LUDLOFF, SC Medizin Erfurt
3	Andre PFANNSCHMIDT, FSV 1950 Gotha

LEM+LVMM M/F 12.09.2015 Harpersdorf M-90

Kämpfer: 4

Kämpfer

Nr	Name	Verein	1	2	3	4	Siege	Pkt	Platz
1	Christian BECHTELSHEIMER	JC Jena		10		10	2	20	2
2	Sebastian BOCK	PSV Schmölln					0	0	3
3	Martin DETERDING	SC Medizin Erfurt	10	10		1	3	21	1
4	Christopher JAHN	JSV Auma		10			1	10	3

Kämpfe

Kampf	Weiß	Blau	Ergebnis	Zeit
1	Christian BECHTELSHEIMER	1 2 Sebastian BOCK	10 - 0	0:00
2	Martin DETERDING	3 4 Christopher JAHN	1 - 0	0:00
3	Christian BECHTELSHEIMER	1 3 Martin DETERDING	0 - 10	0:00
4	Sebastian BOCK	2 4 Christopher JAHN	0 - 10	0:00
5	Christian BECHTELSHEIMER	1 4 Christopher JAHN	10 - 0	0:00
6	Sebastian BOCK	2 3 Martin DETERDING	0 - 10	0:00

Ergebnisse

Platz	Name
1	Martin DETERDING, SC Medizin Erfurt
2	Christian BECHTELSHEIMER, JC Jena
3	Christopher JAHN, JSV Auma
3	Sebastian BOCK, PSV Schmölln

LEM+LVMM M/F 12.09.2015 Harpersdorf M-100

Kämpfer: 4

Kämpfer

Nr	Name	Verein	1	2	3	4	Siege	Pkt	Platz
1	Andre MARTIN	SKKA Nordhausen					0	0	3
2	Bastian MILITZER	JSV Auma	10		10		2	20	2
3	Martin GREESE	PSV Schmölln	10			10	2	20	3
4	Benjamin SCHÖNEFELD	Budokan Sonneberg	10	10			2	20	1

Kämpfe

Kampf	Weiß			Blau	Ergebnis	Zeit
1	Andre MARTIN	1	2	Bastian MILITZER	0 - 10	0:00
2	Martin GREESE	3	4	Benjamin SCHÖNEFELD	10 - 0	0:00
3	Andre MARTIN	1	3	Martin GREESE	0 - 10	0:00
4	Bastian MILITZER	2	4	Benjamin SCHÖNEFELD	0 - 10	0:00
5	Andre MARTIN	1	4	Benjamin SCHÖNEFELD	0 - 10	0:00
6	Bastian MILITZER	2	3	Martin GREESE	10 - 0	0:00

Ergebnisse

Platz	Name
1	Benjamin SCHÖNEFELD, Budokan Sonneberg
2	Bastian MILITZER, JSV Auma
3	Martin GREESE, PSV Schmölln
3	Andre MARTIN, SKKA Nordhausen

LEM+LVMM M/F 12.09.2015 Harpersdorf M+100

Kämpfer: 4

Kämpfer

Nr	Name	Verein	1	2	3	4	Siege	Pkt	Platz
1	Erik GÄBELEIN	SV Harpersdorf		10		10	2	20	2
2	Christian FREUDENBERG	SKKA Nordhausen					0	0	3
3	Frank THIEDE	Mattenteufel Erfurt	10	10		10	3	30	1
4	Matthias HERLITZE	Sv 1883 Schwarzza		10			1	10	3

Kämpfe

Kampf	Weiß		Blau		Ergebnis	Zeit
1	Erik GÄBELEIN	1	2	Christian FREUDENBERG	10 - 0	0:00
2	Frank THIEDE	3	4	Matthias HERLITZE	10 - 0	0:00
3	Erik GÄBELEIN	1	3	Frank THIEDE	0 - 10	0:00
4	Christian FREUDENBERG	2	4	Matthias HERLITZE	0 - 10	0:00
5	Erik GÄBELEIN	1	4	Matthias HERLITZE	10 - 0	0:00
6	Christian FREUDENBERG	2	3	Frank THIEDE	0 - 10	0:00

Ergebnisse

Platz	Name
1	Frank THIEDE, Mattenteufel Erfurt
2	Erik GÄBELEIN, SV Harpersdorf
3	Matthias HERLITZE, Sv 1883 Schwarzza
3	Christian FREUDENBERG, SKKA Nordhausen