

LEM u15 04.06.2016 Schmölln

Ergebnisse

u15w-33 (1)			u15m-34 (4)		
1.	HABERLANDER Laura	JSC Stotternheim	1.	FIEDEL Lorenz	JFV Mattenteufel Erfurt
u15w-36 (5)			2.	ANDRESS Pierre	PFC Ilmenau
1.	JUNGER Carolin	JC Jena	3.	STICHLING René	FSV 1950 Gotha
2.	SCHNEEGASS Joyce	FSV 1950 Gotha	3.	KORNELSEN Christian	SC Medizin Erfurt
3.	HÄCKER Sara	BSV Nippon Schleiz	u15m-37 (2)		
3.	MITTIG Helen	BSV Nippon Schleiz	1.	BROSIG Gustav	JC Jena
u15w-40 (3)			2.	WAGNER Simon	SKKA Nordhausen
1.	PUFAHL Lisa Marie	JFV Mattenteufel Erf	u15m-40 (9)		
2.	HESS Antonia	PSV Meiningen	1.	BUSIK Kevin	PSV Eisenach
3.	LINDEMANN Paula	PSV Eisenach	2.	BAKSEEV Kevin	FSV 1950 Gotha
u15w-44 (2)			3.	GERSTENBERGER Nick	JC Jena
1.	GILLER Amelie	SV 1883 Schwarzza	3.	KULPE Piet	JSC Saalfeld
2.	HEIDUK Sally-May	PSV Eisenach	5.	RAUCH Niclas	PSV Weimar
u15w-48 (5)			5.	SCHULZ Nick	Erfurter Judo-Club
1.	FÜNFGELDER Bente	SV 1883 Schwarzza	7.	KREYSSIG Lukas	PSV Weimar
2.	ENGELMANN Luise	PSV Schmölln	7.	SCHINDLER Fabian	SC Medizin Erfurt
3.	DUPHORN Larissa	PSV Eisenach	u15m-43 (9)		
3.	LUSTERMANN Luisa	PSV Erfurt	1.	SPANGENBERG Sören	SV 1883 Schwarzza
u15w-52 (5)			2.	RESKE Jonathan	JSC Stotternheim
1.	ACKER Laura	PSV Erfurt	3.	MICHEL Aleeke	PSV Weimar
2.	KLEINERT Nina	JSC Stotternheim	3.	JORDANOV Georgi	BSV Nippon Schleiz
3.	ARNING Cosima	USV Gera	5.	ADLER Christoph	JC Jena
3.	BRÜCKNER Vanessa	SV 1883 Schwarzza	5.	LINDNER Jakob	JC Jena
u15w-57 (6)			7.	MILLER Florin	JFV Mattenteufel Erfurt
1.	SPÄTHE Michelle	KSV Budokan Heiligenstadt	7.	PAHLKE Valentin	FSV 1950 Gotha
2.	GAMPE Leonie	TSV 1880 Gera-Zwötzen	u15m-46 (5)		
3.	SCHINDEWOLF Lena	JC Jena	1.	EHRENREICH Luca	PSV Erfurt
3.	STUBENHOFER Ellena	Greizer JC	2.	PECHMANN Moritz	JC Jena
u15w-63 (4)			3.	FETTKE Florian	JFV Mattenteufel Erfurt
1.	FIEDEL Theresa	JFV Mattenteufel Erfurt	3.	NAGLER Lars	PSV Meiningen
2.	SCHARFE Beatrice	SKKA Nordhausen	u15m-50 (11)		
3.	SIESE Hanna-Lena	JFV Mattenteufel Erfurt	1.	BRADEL Louis	JFV Mattenteufel Erfurt
3.	SCHNÜRPEL Maja	JSC Stotternheim	2.	PORSTMANN Paul	JSC Stotternheim
u15w+63 (4)			3.	JÄGER Daniel	Greizer JC
1.	ACKERMANN Lea Marie	JC Kogatan Bad Salzungen	3.	DITTMAR Arved	FSV 1950 Gotha
2.	JOUHRI Amina	PSV Schmölln	5.	GÖSSLINGHOFF Nathan	SC Medizin Erfurt
3.	MÜLLER Jessica	PSV Schmölln	5.	EXNER Fabian	Kodokan Erfurt
3.	WINKELMANN Maj Berit	SC Medizin Erfurt	7.	RATHSFELD Leon	SKKA Nordhausen
			7.	GRAUPNER Eric	Budozentrum Wartburgkreis
			u15m-55 (14)		
			1.	ATABAEV German	Kodokan Erfurt
			2.	OSTWALD Niklas	SKKA Nordhausen
			3.	ZEH Michel	JSC Saalfeld
			3.	HANSCHKE Pascal	TSV 1880 Gera-Zwötzen
			5.	WIRTHWEIN Alex	FSV 1950 Gotha
			5.	STOCK Niclas	Kodokan Erfurt
			7.	O'BRIEN Anthony	JSC Saalfeld
			7.	GAUL Lynnart	FSV 1950 Gotha
			u15m-60 (8)		
			1.	STRANZ David	Kodokan Erfurt
			2.	ARAI Christopher	FSV 1950 Gotha
			3.	GÄRTNER Maximilian	JC Nordhausen
			3.	SIMON Max	JSC Stotternheim
			u15m-66 (7)		
			1.	FISCHER Tino	Kodokan Erfurt
			2.	BIERWIRTH Paul	JSC Stotternheim
			3.	BEKBUZAROV Amir	PSV Erfurt
			3.	SCHINDEWOLF Konrad	JC Jena
			u15m+66 (7)		
			1.	TRIER Hannes	JC Kogatan Bad Salzungen
			2.	BAUER Yannik	JC Kogatan Bad Salzungen
			3.	SCHMIDT Sven Ole	JSC Stotternheim
			3.	NTEMIRTSIAN Akop	FSV 1950 Gotha

Medaillen

	Verein	I	II	III	Kämpfer
1.	JFV Mattenteufel Erfurt	4	0	2	8
2.	SV 1883 Schwarzta	3	0	1	8
3.	Kodokan Erfurt	3	0	0	7
4.	JC Jena	2	1	3	11
	JC Kogatan Bad				
5.	Salzungen	2	1	0	3
6.	PSV Erfurt	2	0	2	4
7.	JSC Stotternheim	1	4	3	8
8.	PSV Eisenach	1	1	2	4
	KSV Budokan				
9.	Heiligenstadt	1	0	0	2
10.	FSV 1950 Gotha	0	3	3	10
11.	SKKA Nordhausen	0	3	0	5
12.	PSV Schmölln	0	2	1	3
13.	PSV Meiningen	0	1	1	3
13.	TSV 1880 Gera-Zwötzen	0	1	1	2
15.	PFC Ilmenau	0	1	0	3
16.	BSV Nippon Schleiz	0	0	3	5
17.	Greizer JC	0	0	2	2
17.	JSC Saalfeld	0	0	2	4
17.	SC Medizin Erfurt	0	0	2	6
20.	JC Nordhausen	0	0	1	2
20.	PSV Weimar	0	0	1	4
20.	USV Gera	0	0	1	1
	Budozentrum				
23.	Wartburgkreis	0	0	0	2
23.	Erfurter Judo-Club	0	0	0	3
23.	SV Rositz	0	0	0	1

LEM u15 04.06.2016 Schmölln u15w-33

Kämpfer: 1

Kämpfer

Nr	Name	Verein	1	Siege	Pkt	Platz
1	HABERLANDER Laura	JSC Stotternheim		0	0	1

Kämpfe

Kampf	Weiß	Blau	Ergebnis	Zeit
-------	------	------	----------	------

Ergebnisse

Platz	Name
1	HABERLANDER Laura, JSC Stotternheim

LEM u15 04.06.2016 Schmölln u15w-36

Kämpfer: 5

Kämpfer

Nr	Name	Verein	1	2	3	4	5	Siege	Pkt	Platz
1	BÄHR Luciane	BSV Nippon Schleiz						0	0	5
2	SCHNEEGASS Joyce	FSV 1950 Gotha	10			10	10	3	30	2
3	JUNGER Carolin	JC Jena	10	10		10	10	4	40	1
4	MITTIG Helen	BSV Nippon Schleiz	10					1	10	3
5	HÄCKER Sara	BSV Nippon Schleiz	10			10		2	20	3

Kämpfe

Kampf	Weiß	Blau	Ergebnis	Zeit
1	MITTIG Helen	4 5 HÄCKER Sara	0 - 10	0:00
2	BÄHR Luciane	1 2 SCHNEEGASS Joyce	0 - 10	0:00
3	JUNGER Carolin	3 4 MITTIG Helen	10 - 0	0:00
4	BÄHR Luciane	1 5 HÄCKER Sara	0 - 10	0:00
5	SCHNEEGASS Joyce	2 3 JUNGER Carolin	0 - 10	0:00
6	BÄHR Luciane	1 4 MITTIG Helen	0 - 10	0:00
7	JUNGER Carolin	3 5 HÄCKER Sara	10 - 0	0:00
8	SCHNEEGASS Joyce	2 4 MITTIG Helen	10 - 0	0:00
9	BÄHR Luciane	1 3 JUNGER Carolin	0 - 10	0:00
10	SCHNEEGASS Joyce	2 5 HÄCKER Sara	10 - 0	0:00

Ergebnisse

Platz	Name
1	JUNGER Carolin, JC Jena
2	SCHNEEGASS Joyce, FSV 1950 Gotha
3	HÄCKER Sara, BSV Nippon Schleiz
3	MITTIG Helen, BSV Nippon Schleiz
5	BÄHR Luciane, BSV Nippon Schleiz

LEM u15 04.06.2016 Schmölln u15w-40

Kämpfer: 3

Kämpfer

Nr	Name	Verein	1	2	3	Siege	Pkt	Platz
1	HESS Antonia	PSV Meiningen		10		1	10	2
2	PUFAHL Lisa Marie	JFV Mattenteufel Erf			10	1	10	1
3	LINDEMANN Paula	PSV Eisenach	10			1	10	3

Kämpfe

Kampf	Weiß	Blau	Ergebnis	Zeit
1	HESS Antonia 1 2	PUFAHL Lisa Marie	10 - 0	0:00
2	HESS Antonia 1 3	LINDEMANN Paula	0 - 10	0:00
3	PUFAHL Lisa Marie 2 3	LINDEMANN Paula	10 - 0	0:00

Ergebnisse

Platz	Name
1	PUFAHL Lisa Marie, JFV Mattenteufel Erf
2	HESS Antonia, PSV Meiningen
3	LINDEMANN Paula, PSV Eisenach

LEM u15 04.06.2016 Schmölln u15w-44

Kämpfer: 2

Kämpfer

Nr	Name	Verein	1	2	Siege	Pkt	Platz
1	GILLER Amelie	SV 1883 Schwarzza		10	1	10	1
2	HEIDUK Sally-May	PSV Eisenach			0	0	2

Kämpfe

Kampf	Weiß	Blau	Ergebnis	Zeit
1	GILLER Amelie	1 2 HEIDUK Sally-May	10 - 0	0:00

Ergebnisse

Platz	Name
1	GILLER Amelie, SV 1883 Schwarzza
2	HEIDUK Sally-May, PSV Eisenach

LEM u15 04.06.2016 Schmölln u15w-48

Kämpfer: 5

Kämpfer

Nr	Name	Verein	1	2	3	4	5	Siege	Pkt	Platz
1	FÜNFGELDER Bente	SV 1883 Schwarzza		10	10	10	10	4	40	1
2	LUSTERMANN Luisa	PSV Erfurt				10		1	10	3
3	DUPHORN Larissa	PSV Eisenach		7		10		2	17	3
4	WEISS Alexandra	JC Jena						0	0	5
5	ENGELMANN Luise	PSV Schmölln		10	10	10		3	30	2

Kämpfe

Kampf	Weiß	Blau	Ergebnis	Zeit	
1	WEISS Alexandra	ENGELMANN Luise	4 - 5	0 - 10	0:00
2	FÜNFGELDER Bente	LUSTERMANN Luisa	1 - 2	10 - 0	0:00
3	DUPHORN Larissa	WEISS Alexandra	3 - 4	10 - 0	0:00
4	FÜNFGELDER Bente	ENGELMANN Luise	1 - 5	10 - 0	0:00
5	LUSTERMANN Luisa	DUPHORN Larissa	2 - 3	0 - 7	0:00
6	FÜNFGELDER Bente	WEISS Alexandra	1 - 4	10 - 0	0:00
7	DUPHORN Larissa	ENGELMANN Luise	3 - 5	0 - 10	0:00
8	LUSTERMANN Luisa	WEISS Alexandra	2 - 4	10 - 0	0:00
9	FÜNFGELDER Bente	DUPHORN Larissa	1 - 3	10 - 0	0:00
10	LUSTERMANN Luisa	ENGELMANN Luise	2 - 5	0 - 10	0:00

Ergebnisse

Platz	Name
1	FÜNFGELDER Bente, SV 1883 Schwarzza
2	ENGELMANN Luise, PSV Schmölln
3	DUPHORN Larissa, PSV Eisenach
3	LUSTERMANN Luisa, PSV Erfurt
5	WEISS Alexandra, JC Jena

LEM u15 04.06.2016 Schmölln u15w-52

Kämpfer: 5

Kämpfer

Nr	Name	Verein	1	2	3	4	5	Siege	Pkt	Platz
1	ARNING Cosima	USV Gera				10	10	2	20	3
2	KLEINERT Nina	JSC Stotternheim	1			7	10	3	18	2
3	ACKER Laura	PSV Erfurt	10	10		10	10	4	40	1
4	BRÜCKNER Vanessa	SV 1883 Schwarzta					10	1	10	3
5	VOIGT Jessica	SV 1883 Schwarzta						0	0	5

Kämpfe

Kampf	Weiß	Blau	Ergebnis	Zeit
1	BRÜCKNER Vanessa	4 5 VOIGT Jessica	10 - 0	0:00
2	ARNING Cosima	1 2 KLEINERT Nina	0 - 1	0:00
3	ACKER Laura	3 4 BRÜCKNER Vanessa	10 - 0	0:00
4	ARNING Cosima	1 5 VOIGT Jessica	10 - 0	0:00
5	KLEINERT Nina	2 3 ACKER Laura	0 - 10	0:00
6	ARNING Cosima	1 4 BRÜCKNER Vanessa	10 - 0	0:00
7	ACKER Laura	3 5 VOIGT Jessica	10 - 0	0:00
8	KLEINERT Nina	2 4 BRÜCKNER Vanessa	7 - 0	0:00
9	ARNING Cosima	1 3 ACKER Laura	0 - 10	0:00
10	KLEINERT Nina	2 5 VOIGT Jessica	10 - 0	0:00

Ergebnisse

Platz	Name
1	ACKER Laura, PSV Erfurt
2	KLEINERT Nina, JSC Stotternheim
3	ARNING Cosima, USV Gera
3	BRÜCKNER Vanessa, SV 1883 Schwarzta
5	VOIGT Jessica, SV 1883 Schwarzta

LEM u15 04.06.2016 Schmölln u15w-57

Kämpfer: 6

Kämpfer A

Nr	Name	Verein	1	2	3	Siege	Pkt	Platz
1	SPÄTHE Michelle	KSV Budokan Heiligenstadt	10	10		2	20	1
2	STUBENHOFER Ellena	Greizer JC			10	1	10	2
3	ENGEL Madleen	SV 1883 Schwarzza				0	0	3

Kampf A

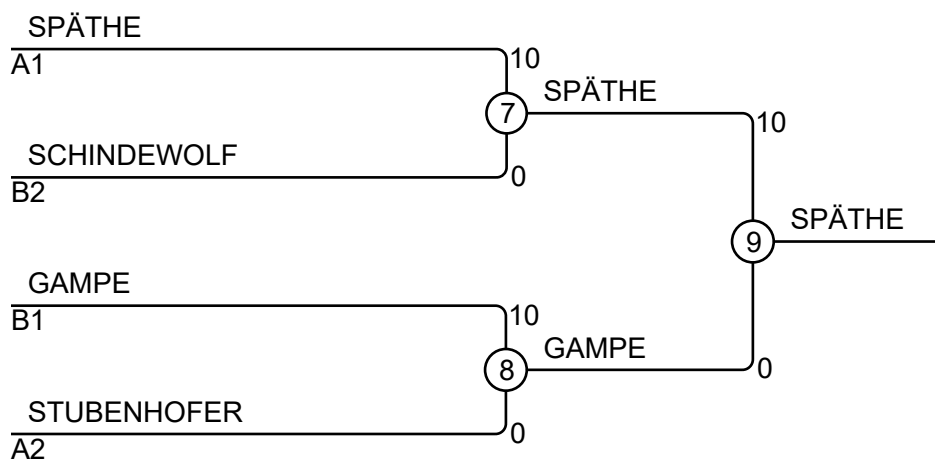
Kampf	Weiß	Blau	Ergebnis	Zeit
1	SPÄTHE Michelle	1 2 STUBENHOFER Ellena	10 - 0	0:00
3	SPÄTHE Michelle	1 3 ENGEL Madleen	10 - 0	0:00
5	STUBENHOFER Ellena	2 3 ENGEL Madleen	10 - 0	0:00

Kämpfer B

Nr	Name	Verein	4	5	6	Siege	Pkt	Platz
4	GAMPE Leonie	TSV 1880 Gera-Zwötzen		10	10	2	20	1
5	SCHINDEWOLF Lena	JC Jena			10	1	10	2
6	HENKEL Lara	JSC Saalfeld				0	0	3

Kampf B

Kampf	Weiß	Blau	Ergebnis	Zeit
2	GAMPE Leonie	4 5 SCHINDEWOLF Lena	10 - 0	0:00
4	GAMPE Leonie	4 6 HENKEL Lara	10 - 0	0:00
6	SCHINDEWOLF Lena	5 6 HENKEL Lara	10 - 0	0:00



Ergebnisse

Platz	Name
1	SPÄTHE Michelle, KSV Budokan Heiligenstadt
2	GAMPE Leonie, TSV 1880 Gera-Zwötzen
3	SCHINDEWOLF Lena, JC Jena
3	STUBENHOFER Ellena, Greizer JC

LEM u15 04.06.2016 Schmölln u15w-63

Kämpfer: 4

Kämpfer

Nr	Name	Verein	1	2	3	4	Siege	Pkt	Platz
1	FIEDEL Theresa	JFV Mattenteufel Erfurt		10	10	10	3	30	1
2	SIESE Hanna-Lena	JFV Mattenteufel Erfurt			10		1	10	3
3	SCHNÜRPEL Maja	JSC Stotternheim					0	0	3
4	SCHARFE Beatrice	SKKA Nordhausen		10	10		2	20	2

Kämpfe

Kampf	Weiß		Blau		Ergebnis	Zeit
1	FIEDEL Theresa	1	2	SIESE Hanna-Lena	10 - 0	0:00
2	SCHNÜRPEL Maja	3	4	SCHARFE Beatrice	0 - 10	0:00
3	FIEDEL Theresa	1	3	SCHNÜRPEL Maja	10 - 0	0:00
4	SIESE Hanna-Lena	2	4	SCHARFE Beatrice	0 - 10	0:00
5	FIEDEL Theresa	1	4	SCHARFE Beatrice	10 - 0	0:00
6	SIESE Hanna-Lena	2	3	SCHNÜRPEL Maja	10 - 0	0:00

Ergebnisse

Platz	Name
1	FIEDEL Theresa, JFV Mattenteufel Erfurt
2	SCHARFE Beatrice, SKKA Nordhausen
3	SIESE Hanna-Lena, JFV Mattenteufel Erfurt
3	SCHNÜRPEL Maja, JSC Stotternheim

LEM u15 04.06.2016 Schmölln u15w+63

Kämpfer: 4

Kämpfer

Nr	Name	Verein	1	2	3	4	Siege	Pkt	Platz
1	JOUHRI Amina	PSV Schmölln		10		10	2	20	2
2	MÜLLER Jessica	PSV Schmölln				10	1	10	3
3	ACKERMANN Lea Marie	JC Kogatan Bad Salzungen	10	10		10	3	30	1
4	WINKELMANN Maj Berit	SC Medizin Erfurt					0	0	3

Kämpfe

Kampf	Weiß	Blau	Ergebnis	Zeit
1	JOUHRI Amina	MÜLLER Jessica	10 - 0	0:00
2	ACKERMANN Lea Marie	WINKELMANN Maj Berit	10 - 0	0:00
3	JOUHRI Amina	ACKERMANN Lea Marie	0 - 10	0:00
4	MÜLLER Jessica	WINKELMANN Maj Berit	10 - 0	0:00
5	JOUHRI Amina	WINKELMANN Maj Berit	10 - 0	0:00
6	MÜLLER Jessica	ACKERMANN Lea Marie	0 - 10	0:00

Ergebnisse

Platz	Name
1	ACKERMANN Lea Marie, JC Kogatan Bad Salzungen
2	JOUHRI Amina, PSV Schmölln
3	MÜLLER Jessica, PSV Schmölln
3	WINKELMANN Maj Berit, SC Medizin Erfurt

LEM u15 04.06.2016 Schmölln u15m-34

Kämpfer: 4

Kämpfer

Nr	Name	Verein	1	2	3	4	Siege	Pkt	Platz
1	STICHLING René	FSV 1950 Gotha				10	1	10	3
2	FIEDEL Lorenz	JFV Mattenteufel Erfurt	1		10	10	3	21	1
3	ANDRESS Pierre	PFC Ilmenau	10			10	2	20	2
4	KORNELSEN Christian	SC Medizin Erfurt					0	0	3

Kämpfe

Kampf	Weiß	Blau	Ergebnis	Zeit
1	STICHLING René	FIEDEL Lorenz	0 - 1	0:00
2	ANDRESS Pierre	KORNELSEN Christian	10 - 0	0:00
3	STICHLING René	ANDRESS Pierre	0 - 10	0:00
4	FIEDEL Lorenz	KORNELSEN Christian	10 - 0	0:00
5	STICHLING René	KORNELSEN Christian	10 - 0	0:00
6	FIEDEL Lorenz	ANDRESS Pierre	10 - 0	0:00

Ergebnisse

Platz	Name
1	FIEDEL Lorenz, JFV Mattenteufel Erfurt
2	ANDRESS Pierre, PFC Ilmenau
3	STICHLING René, FSV 1950 Gotha
3	KORNELSEN Christian, SC Medizin Erfurt

LEM u15 04.06.2016 Schmölln u15m-37

Kämpfer: 2

Kämpfer

Nr	Name	Verein	1	2	Siege	Pkt	Platz
1	WAGNER Simon	SKKA Nordhausen			0	0	2
2	BROSIG Gustav	JC Jena	10		1	10	1

Kämpfe

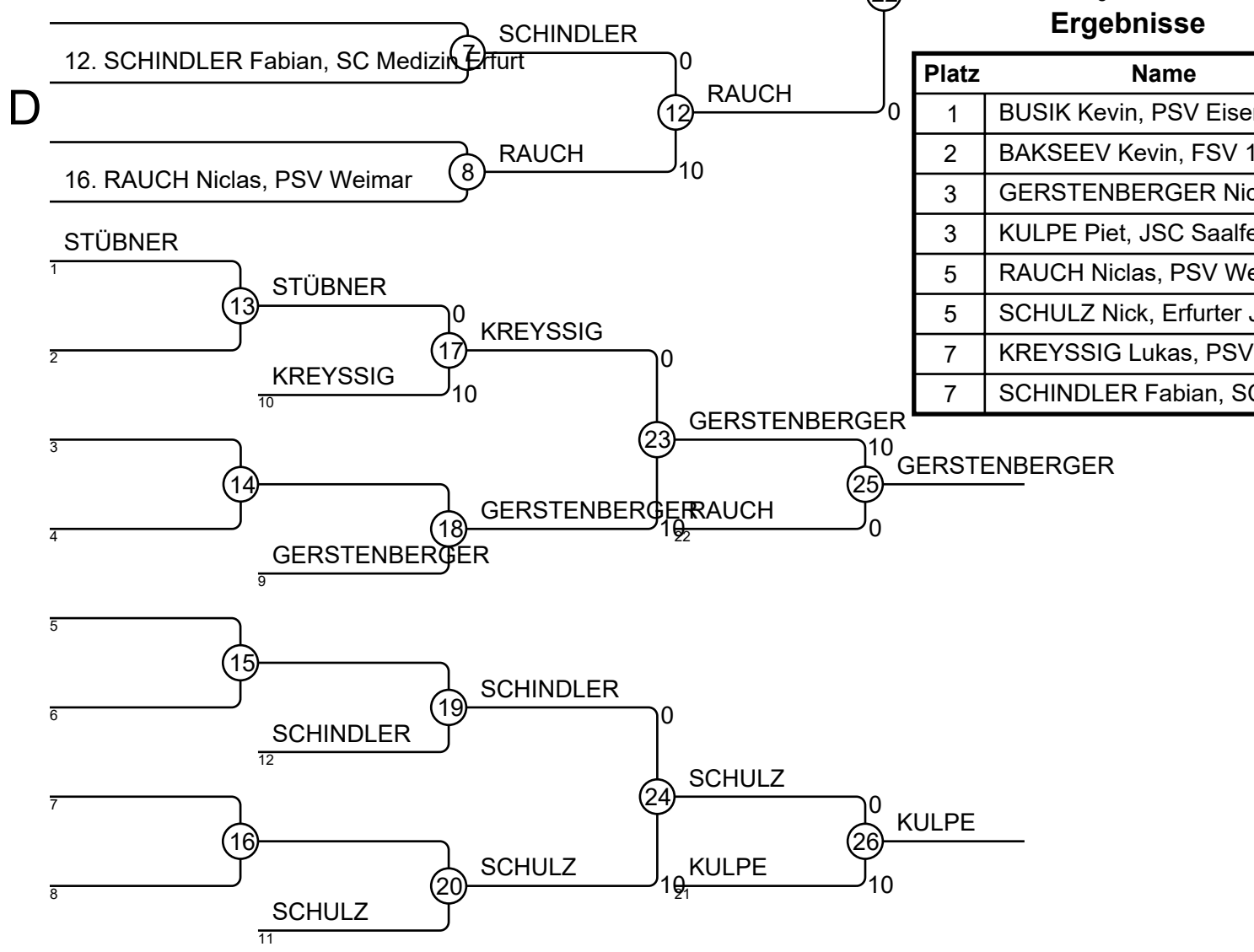
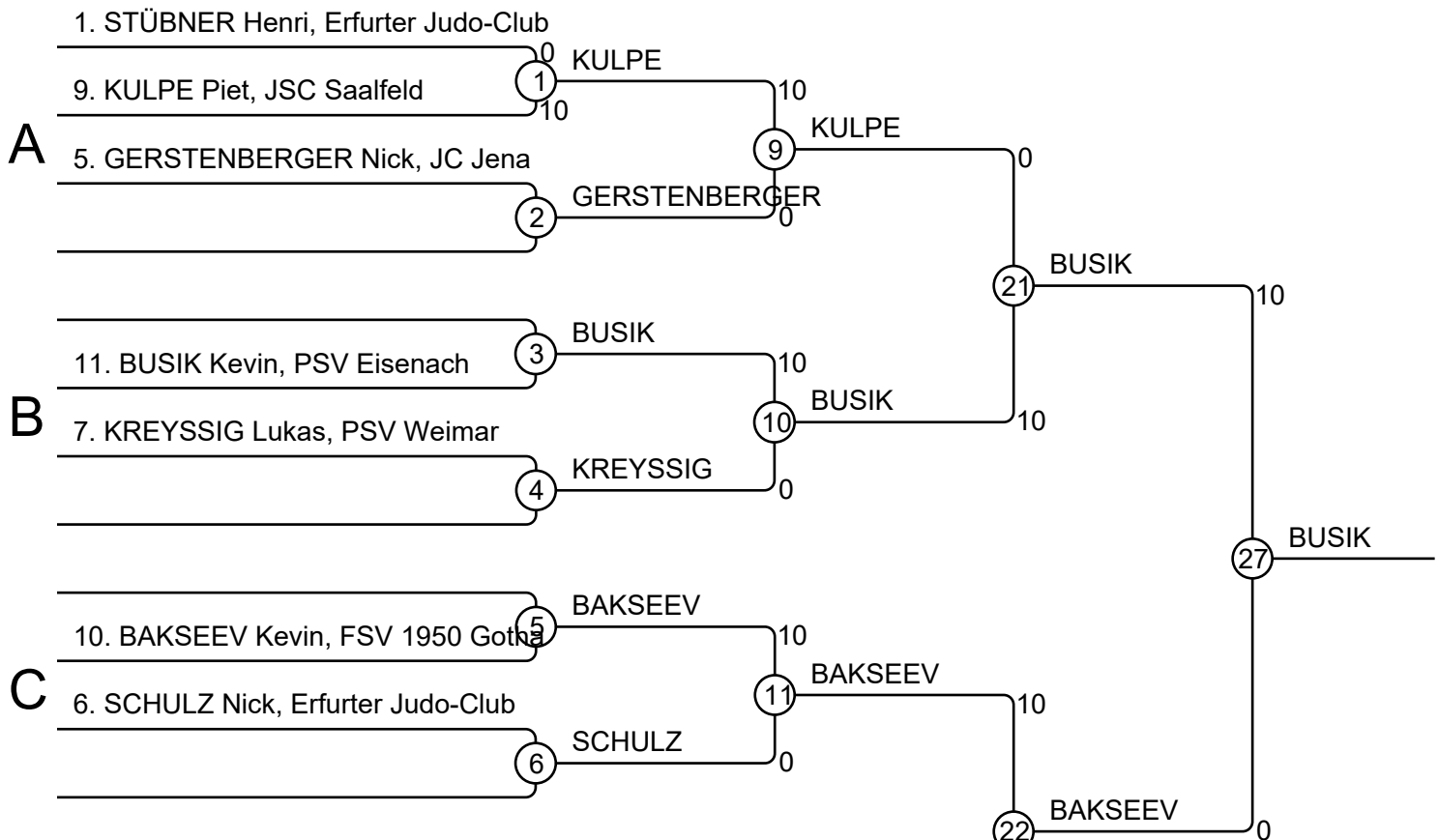
Kampf	Weiß	Blau	Ergebnis	Zeit
1	WAGNER Simon	1 2 BROSIG Gustav	0 - 10	0:00

Ergebnisse

Platz	Name
1	BROSIG Gustav, JC Jena
2	WAGNER Simon, SKKA Nordhausen

LEM u15 04.06.2016 Schmölln u15m-40

Kämpfer: 9

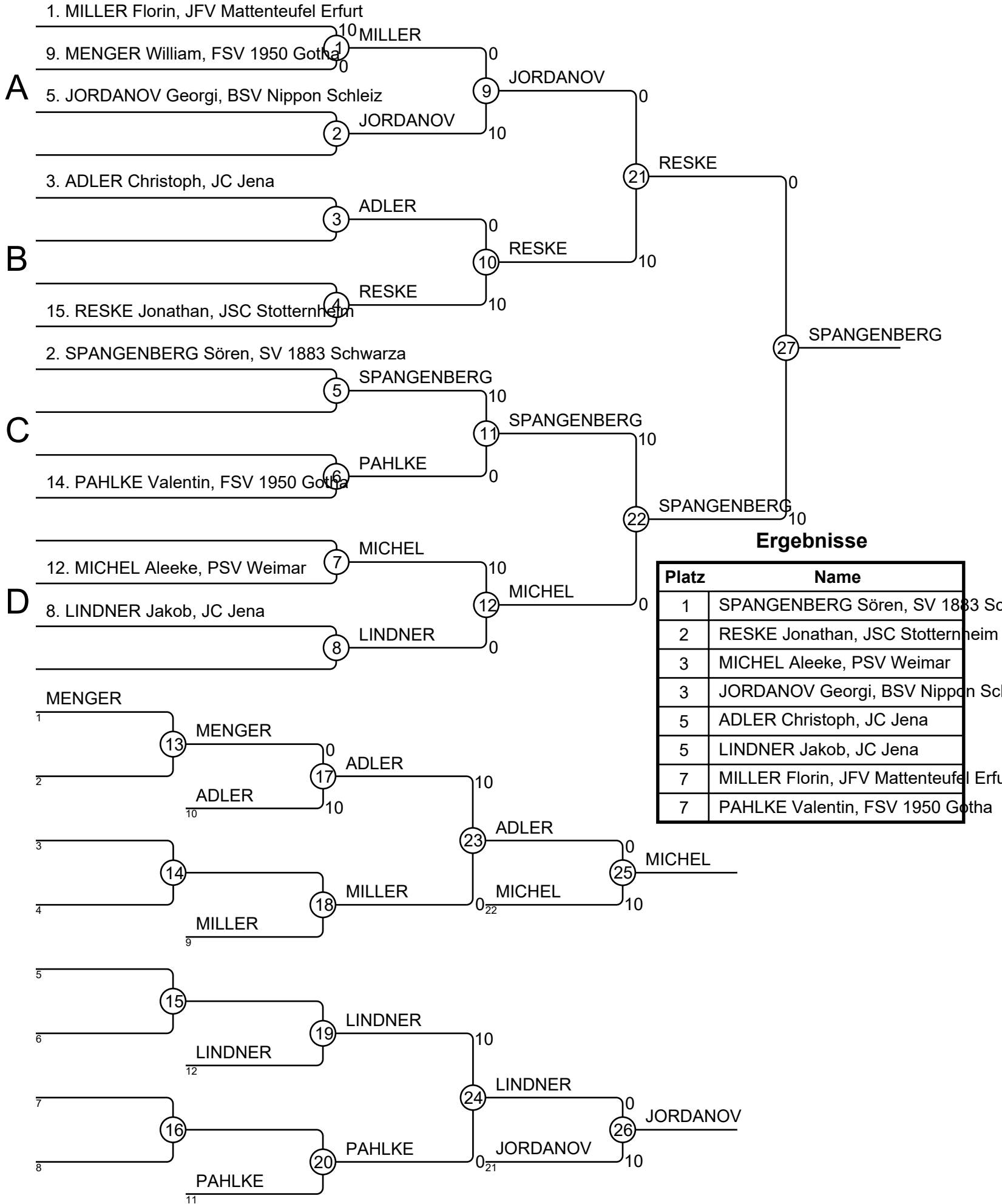


Ergebnisse

Platz	Name
1	BUSIK Kevin, PSV Eisenach
2	BAKSEEV Kevin, FSV 1950 Gotha
3	GERSTENBERGER Nick, JC Jena
3	KULPE Piet, JSC Saalfeld
5	RAUCH Niclas, PSV Weimar
5	SCHULZ Nick, Erfurter Judo-Club
7	KREYSSIG Lukas, PSV Weimar
7	SCHINDLER Fabian, SC Medizin Erfurt

LEM u15 04.06.2016 Schmölln u15m-43

Kämpfer: 9



LEM u15 04.06.2016 Schmölln u15m-46

Kämpfer: 5

Kämpfer

Nr	Name	Verein	1	2	3	4	5	Siege	Pkt	Platz
1	EHRENREICH Luca	PSV Erfurt		5	10	10	10	4	35	1
2	PECHMANN Moritz	JC Jena			10	10	10	3	30	2
3	NAGLER Lars	PSV Meiningen				10		1	10	3
4	ADERHOLD Jonas	KSV Budokan Heiligenstadt						0	0	5
5	FETTKE Florian	JFV Mattenteufel Erfurt			5	5		2	10	3

Kämpfe

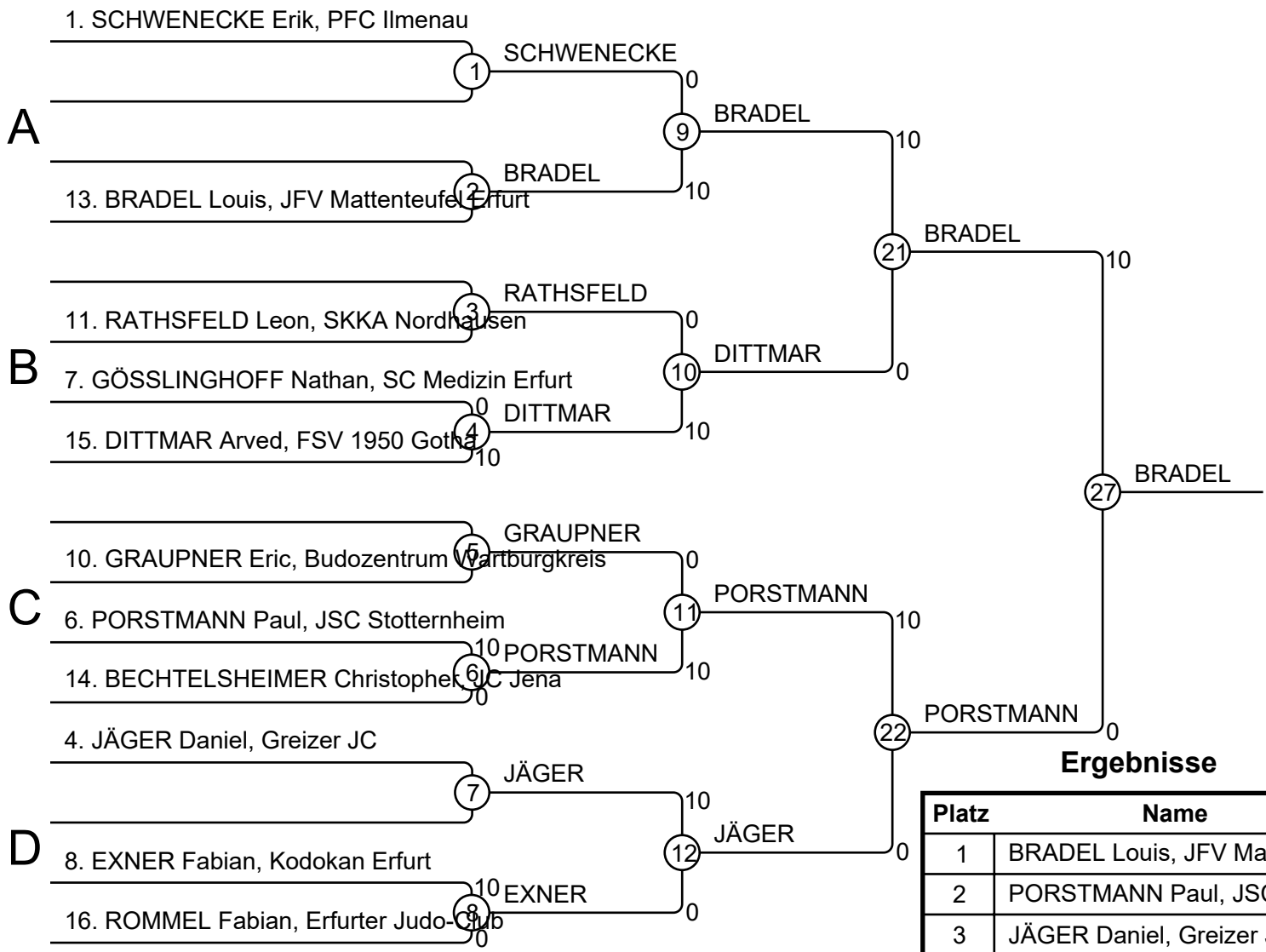
Kampf	Weiß	Blau	Ergebnis	Zeit
1	ADERHOLD Jonas	FETTKE Florian	4 - 5	0:00
2	EHRENREICH Luca	PECHMANN Moritz	1 - 2	0:00
3	NAGLER Lars	ADERHOLD Jonas	3 - 4	0:00
4	EHRENREICH Luca	FETTKE Florian	1 - 5	0:00
5	PECHMANN Moritz	NAGLER Lars	2 - 3	0:00
6	EHRENREICH Luca	ADERHOLD Jonas	1 - 4	0:00
7	NAGLER Lars	FETTKE Florian	3 - 5	0:00
8	PECHMANN Moritz	ADERHOLD Jonas	2 - 4	0:00
9	EHRENREICH Luca	NAGLER Lars	1 - 3	0:00
10	PECHMANN Moritz	FETTKE Florian	2 - 5	0:00

Ergebnisse

Platz	Name
1	EHRENREICH Luca, PSV Erfurt
2	PECHMANN Moritz, JC Jena
3	FETTKE Florian, JFV Mattenteufel Erfurt
3	NAGLER Lars, PSV Meiningen
5	ADERHOLD Jonas, KSV Budokan Heiligenstadt

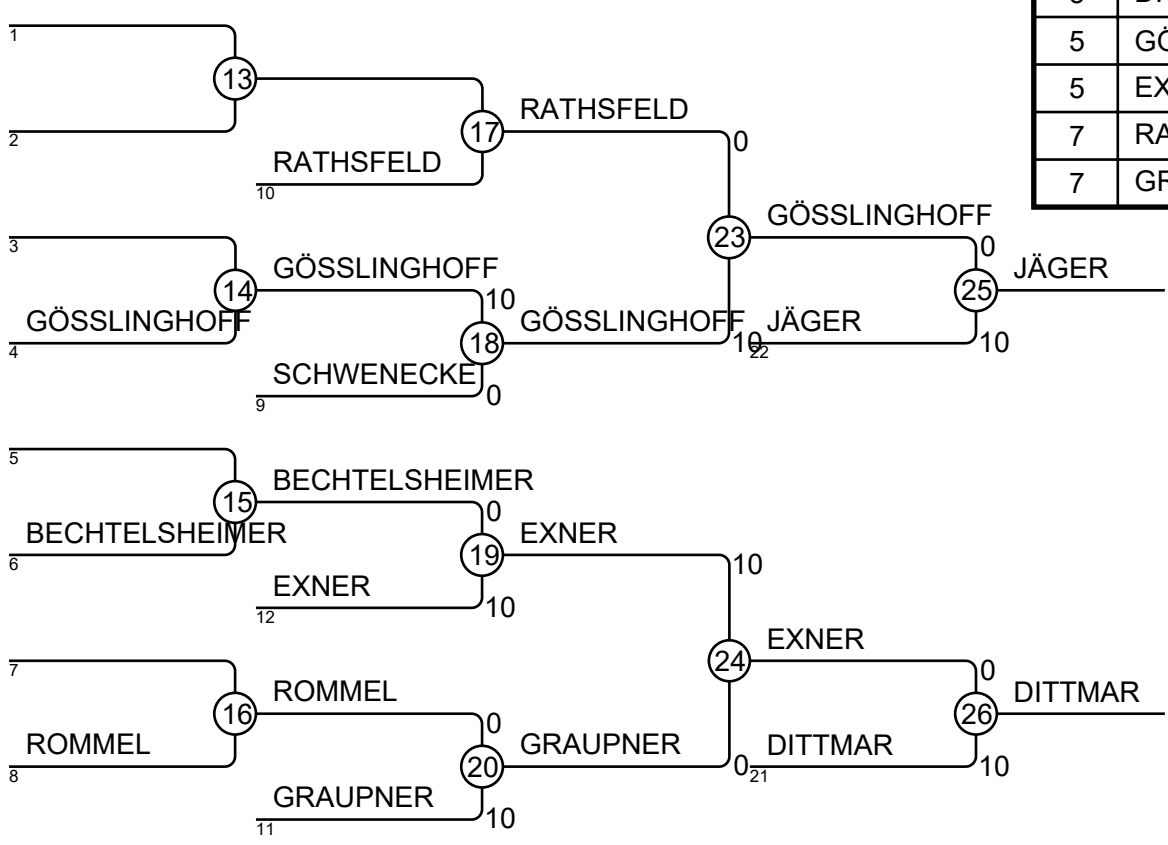
LEM u15 04.06.2016 Schmölln u15m-50

Kämpfer: 11



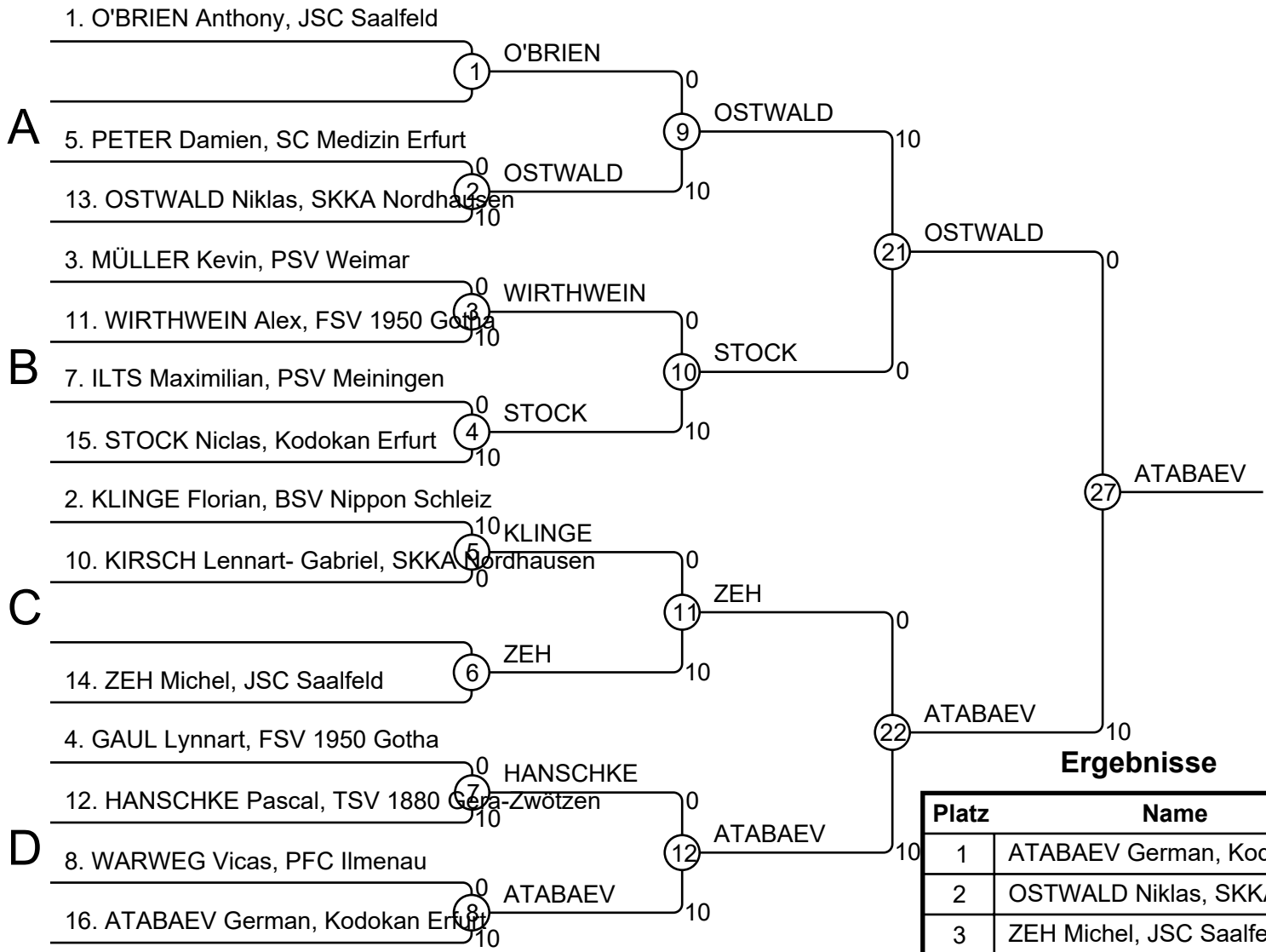
Ergebnisse

Platz	Name
1	BRADEL Louis, JFV Mattenteufel Erfurt
2	PORSTMANN Paul, JSC Stotternheim
3	JÄGER Daniel, Greizer JC
3	DITTMAR Arved, FSV 1950 Gotha
5	GÖSSLINGHOFF Nathan, SC Medizin Erfurt
5	EXNER Fabian, Kodokan Erfurt
7	RATHSFELD Leon, SKKA Nordhausen
7	GRAUPNER Eric, Budozentrum Wartburgkreis



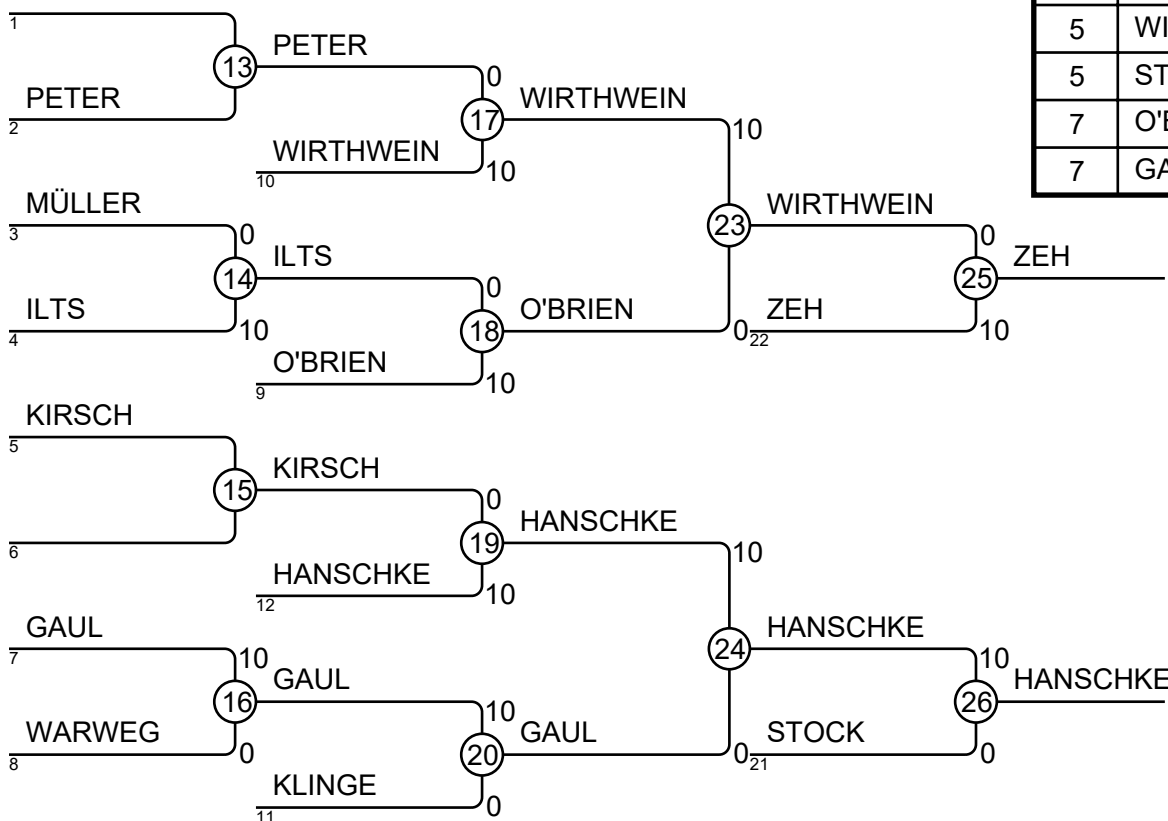
LEM u15 04.06.2016 Schmölln u15m-55

Kämpfer: 14



Ergebnisse

Platz	Name
1	ATABAEV German, Kodokan Erfurt
2	OSTWALD Niklas, SKKA Nordhausen
3	ZEH Michel, JSC Saalfeld
3	HANSCHKE Pascal, TSV 1880 Gera-Zwötzen
5	WIRTHWEIN Alex, FSV 1950 Gotha
5	STOCK Niclas, Kodokan Erfurt
7	O'BRIEN Anthony, JSC Saalfeld
7	GAUL Lynnart, FSV 1950 Gotha



LEM u15 04.06.2016 Schmölln u15m-60

Kämpfer: 8

Kämpfer A

Nr	Name	Verein	1	2	3	4	Siege	Pkt	Platz
1	KONKIN Denis	SV 1883 Schwarzza					0	0	4
2	SIMON Max	JSC Stotternheim	1		10		2	11	2
3	KÜLBEL Maurice	SV Rositz	10				1	10	3
4	STRANZ David	Kodokan Erfurt	10	10	10		3	30	1

Kampf A

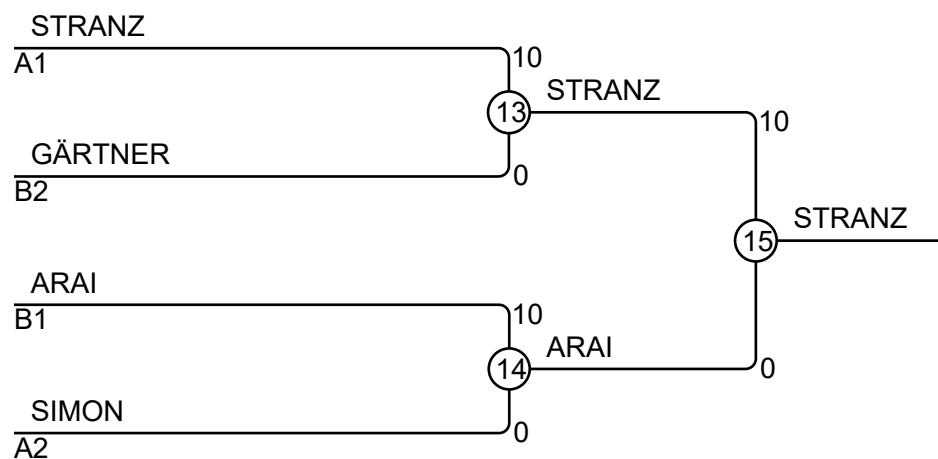
Kampf	Weiß	Blau	Ergebnis	Zeit
1	KONKIN Denis	1 2 SIMON Max	0 - 1	0:00
3	KÜLBEL Maurice	3 4 STRANZ David	0 - 10	0:00
5	KONKIN Denis	1 3 KÜLBEL Maurice	0 - 10	0:00
7	SIMON Max	2 4 STRANZ David	0 - 10	0:00
9	KONKIN Denis	1 4 STRANZ David	0 - 10	0:00
11	SIMON Max	2 3 KÜLBEL Maurice	10 - 0	0:00

Kämpfer B

Nr	Name	Verein	5	6	7	8	Siege	Pkt	Platz
5	BAIER Niklas	SV 1883 Schwarzza				10	1	10	3
6	GÄRTNER Maximilian	JC Nordhausen	10			10	2	20	2
7	ARAI Christopher	FSV 1950 Gotha	10	1		10	3	21	1
8	GUTTWEIN Jason	JFV Mattenteufel Erfurt					0	0	4

Kampf B

Kampf	Weiß	Blau	Ergebnis	Zeit
2	BAIER Niklas	5 6 GÄRTNER Maximilian	0 - 10	0:00
4	ARAI Christopher	7 8 GUTTWEIN Jason	10 - 0	0:00
6	BAIER Niklas	5 7 ARAI Christopher	0 - 10	0:00
8	GÄRTNER Maximilian	6 8 GUTTWEIN Jason	10 - 0	0:00
10	BAIER Niklas	5 8 GUTTWEIN Jason	10 - 0	0:00
12	GÄRTNER Maximilian	6 7 ARAI Christopher	0 - 1	0:00



Ergebnisse

Platz	Name
1	STRANZ David, Kodokan Erfurt
2	ARAI Christopher, FSV 1950 Gotha
3	GÄRTNER Maximilian, JC Nordhausen
3	SIMON Max, JSC Stotternheim

LEM u15 04.06.2016 Schmölln u15m-66

Kämpfer: 7

Kämpfer A

Nr	Name	Verein	1	2	3	4	Siege	Pkt	Platz
1	FISCHER Tino	Kodokan Erfurt		10	10	10	3	30	1
2	DJABRAILOW Ramazan	Kodokan Erfurt			10		1	10	3
3	SACHRAU Jonas	Budozentrum Wartburgkreis					0	0	4
4	BIERWIRTH Paul	JSC Stotternheim		10	10		2	20	2

Kampf A

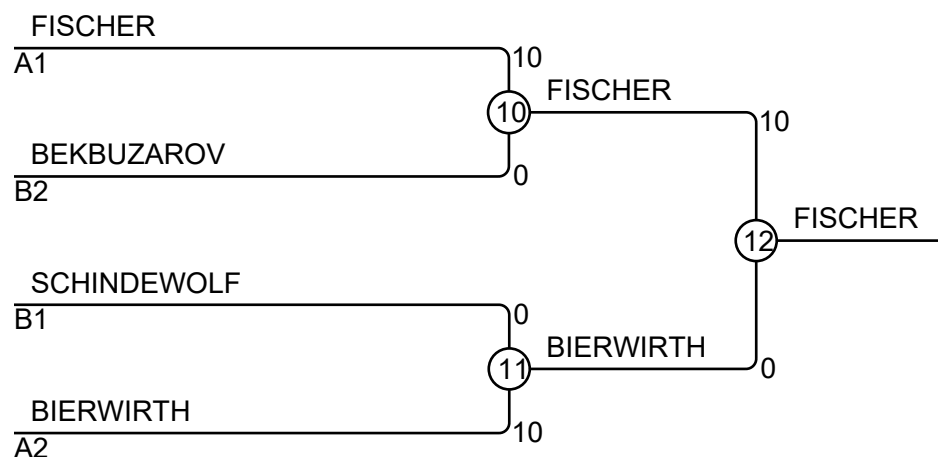
Kampf	Weiß	Blau	Ergebnis	Zeit
1	FISCHER Tino	1 2 DJABRAILOW Ramazan	10 - 0	0:00
2	SACHRAU Jonas	3 4 BIERWIRTH Paul	0 - 10	0:00
4	FISCHER Tino	1 3 SACHRAU Jonas	10 - 0	0:00
5	DJABRAILOW Ramazan	2 4 BIERWIRTH Paul	0 - 10	0:00
7	FISCHER Tino	1 4 BIERWIRTH Paul	10 - 0	0:00
8	DJABRAILOW Ramazan	2 3 SACHRAU Jonas	10 - 0	0:00

Kämpfer B

Nr	Name	Verein	5	6	7	Siege	Pkt	Platz
5	TIERFELDER Peter	Kodokan Erfurt				0	0	3
6	BEKBUZAROV Amir	PSV Erfurt	10			1	10	2
7	SCHINDEWOLF Konrad	JC Jena	10	1		2	11	1

Kampf B

Kampf	Weiß	Blau	Ergebnis	Zeit
3	TIERFELDER Peter	5 6 BEKBUZAROV Amir	0 - 10	0:00
6	TIERFELDER Peter	5 7 SCHINDEWOLF Konrad	0 - 10	0:00
9	BEKBUZAROV Amir	6 7 SCHINDEWOLF Konrad	0 - 1	0:00



Ergebnisse

Platz	Name
1	FISCHER Tino, Kodokan Erfurt
2	BIERWIRTH Paul, JSC Stotternheim
3	BEKBUZAROV Amir, PSV Erfurt
3	SCHINDEWOLF Konrad, JC Jena

LEM u15 04.06.2016 Schmölln u15m+66

Kämpfer: 7

Kämpfer A

Nr	Name	Verein	1	2	3	4	Siege	Pkt	Platz
1	NTEMIRTSIAN Akop	FSV 1950 Gotha		10		10	2	20	2
2	ARNOLD Anton	SC Medizin Erfurt				10	1	10	3
3	BAUER Yannik	JC Kogatan Bad Salzungen	10	10		10	3	30	1
4	HAAKE Fritz	JC Jena					0	0	4

Kampf A

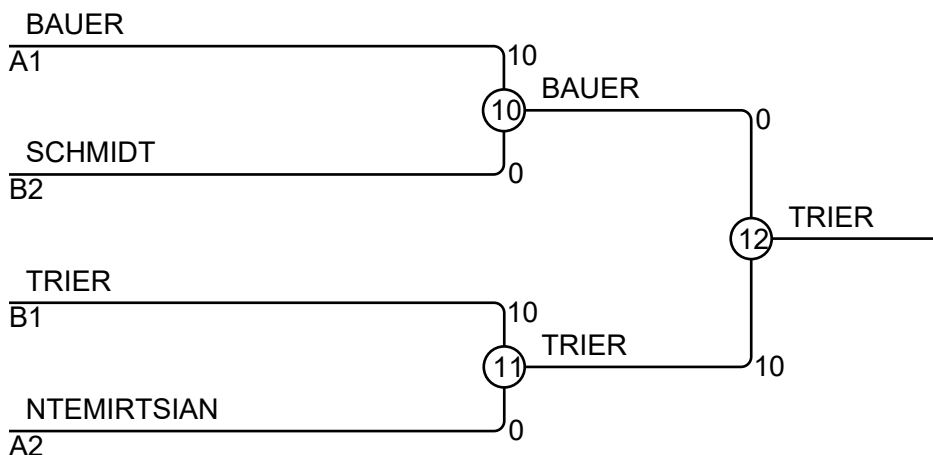
Kampf	Weiß	Blau	Ergebnis	Zeit
1	NTEMIRTSIAN Akop	ARNOLD Anton	10 - 0	0:00
2	BAUER Yannik	HAAKE Fritz	10 - 0	0:00
4	NTEMIRTSIAN Akop	BAUER Yannik	0 - 10	0:00
5	ARNOLD Anton	HAAKE Fritz	10 - 0	0:00
7	NTEMIRTSIAN Akop	HAAKE Fritz	10 - 0	0:00
8	ARNOLD Anton	BAUER Yannik	0 - 10	0:00

Kämpfer B

Nr	Name	Verein	5	6	7	Siege	Pkt	Platz
5	ERKAN Deniz	JC Nordhausen				0	0	3
6	TRIER Hannes	JC Kogatan Bad Salzungen	10		10	2	20	1
7	SCHMIDT Sven Ole	JSC Stotternheim	10			1	10	2

Kampf B

Kampf	Weiß	Blau	Ergebnis	Zeit
3	ERKAN Deniz	TRIER Hannes	0 - 10	0:00
6	ERKAN Deniz	SCHMIDT Sven Ole	0 - 10	0:00
9	TRIER Hannes	SCHMIDT Sven Ole	10 - 0	0:00



Ergebnisse

Platz	Name
1	TRIER Hannes, JC Kogatan Bad Salzungen
2	BAUER Yannik, JC Kogatan Bad Salzungen
3	SCHMIDT Sven Ole, JSC Stotternheim
3	NTEMIRTSIAN Akop, FSV 1950 Gotha